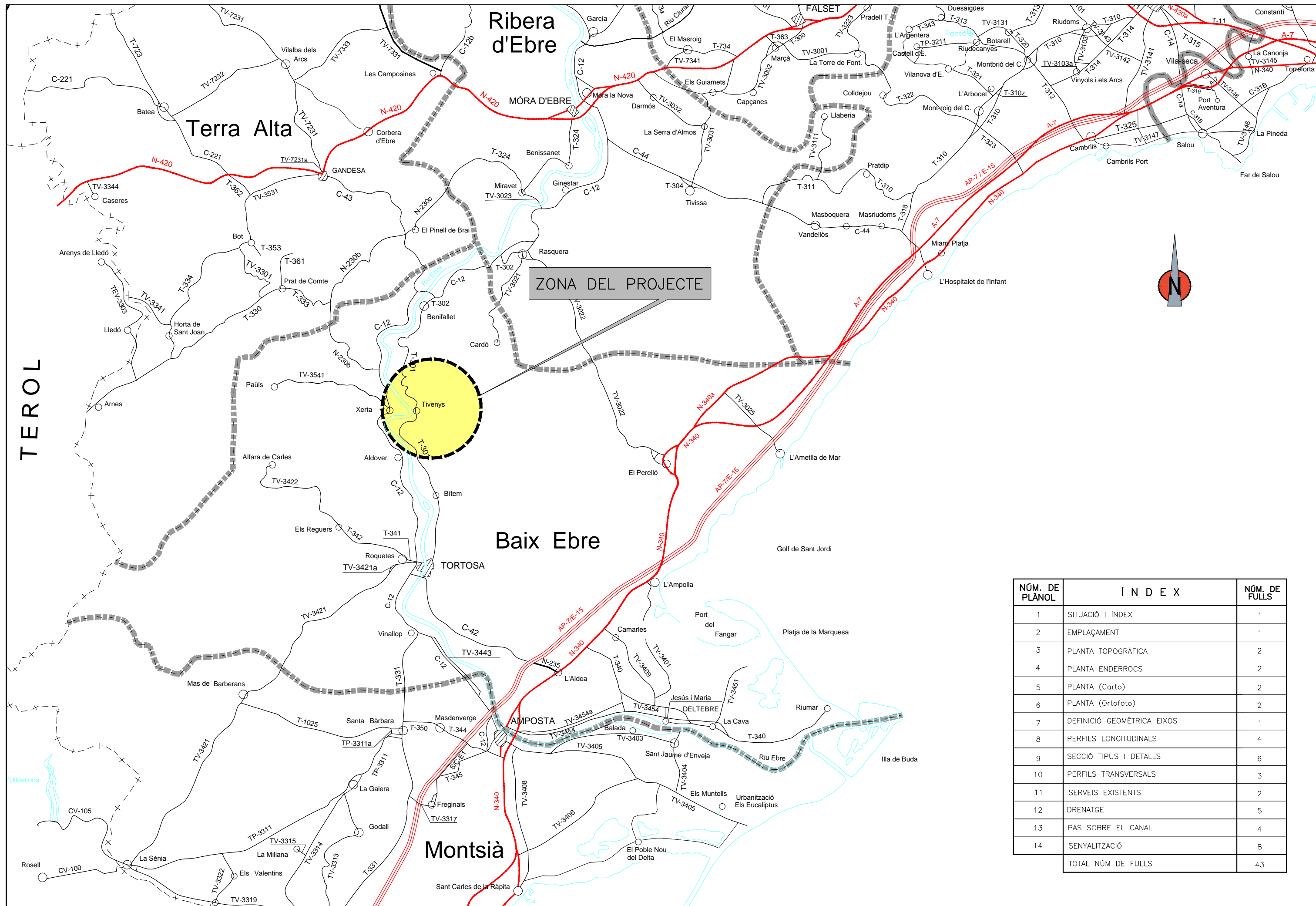
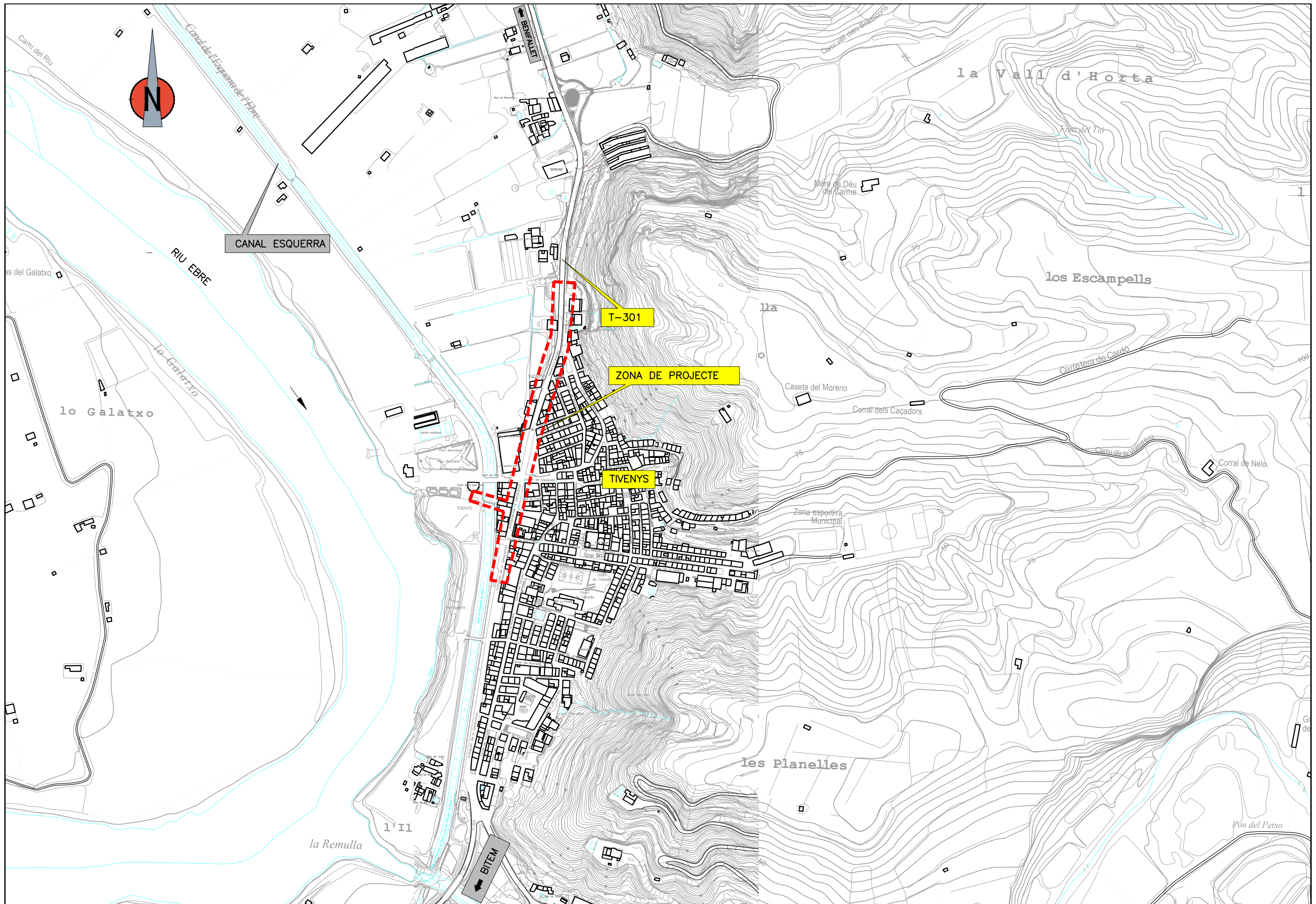


Document n.º 2

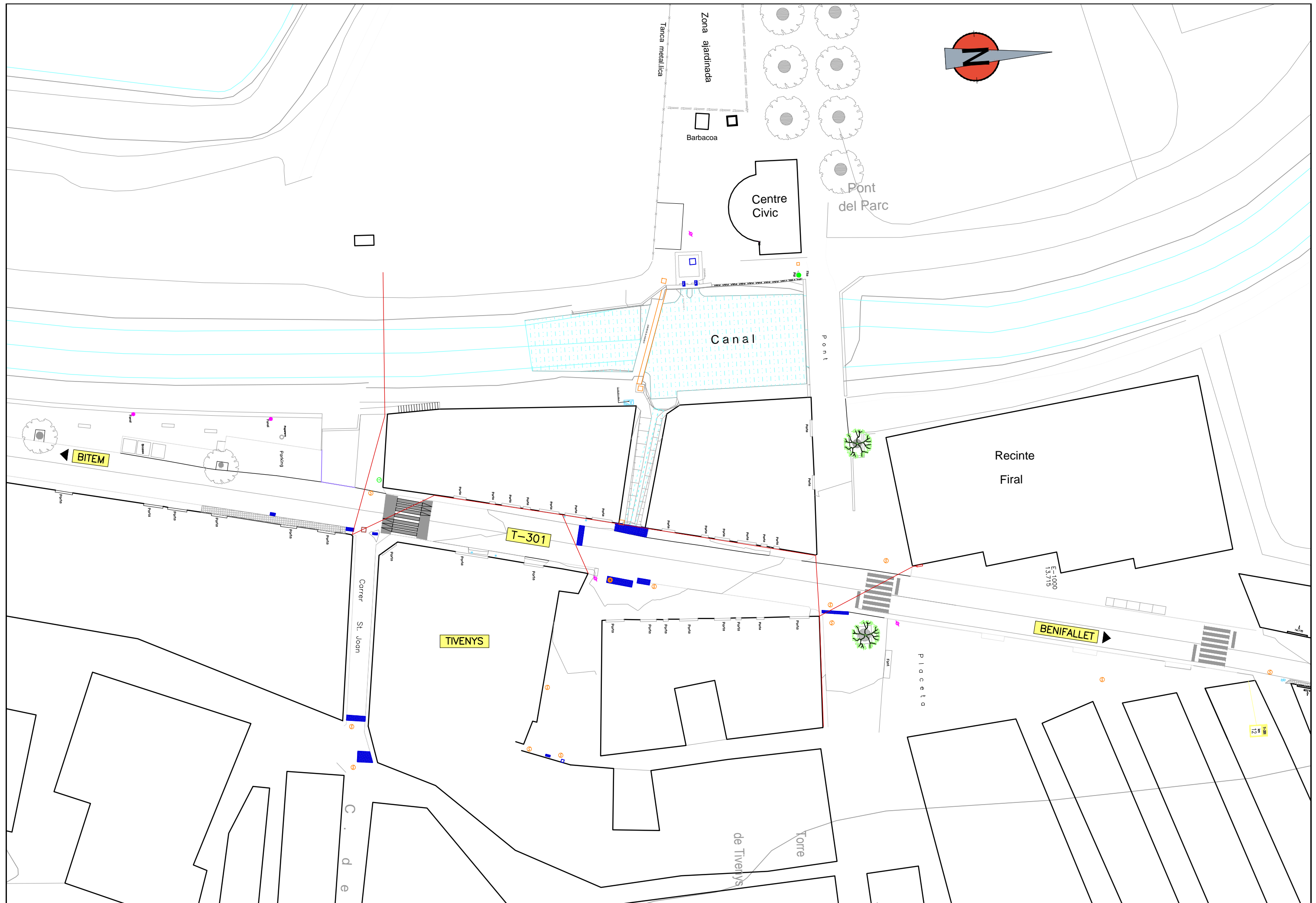
Plànols



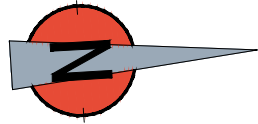
NÚM. DE PLANOL	Í N D E X	NÚM. DE FULLS
1	SITUACIÓ I ÍNDEX	1
2	EMPLAÇAMENT	1
3	PLANTA TOPOGRÀFICA	2
4	PLANTA ENDERROCS	2
5	PLANTA (Carto)	2
6	PLANTA (Ortofoto)	2
7	DEFINICIÓ GEOMÈTRICA EIXOS	1
8	PERFELS LONGITUDINALS	4
9	SECCIÓ TIPUS I DETALLS	6
10	PERFELS TRANSVERSALS	3
11	SERVEIS EXISTENTS	2
12	DRENATGE	5
13	PAS SOBRE EL CANAL	4
14	SENYALITZACIÓ	8
TOTAL NÚM DE FULLS		43



 DIPUTACIÓ DE TARRAGONA SERVEI D'ASSISTÈNCIA AL TERRITORI	CLAU P-09/2016	TÍTOL DEL PROJECTE MILLORA DEL DRENATGE A LA TRAVERSSERA DE TIVENYS. CARRETERA T-301 DE TORTOSA A BENIFALLET	DATA SEPTEMBRE-2016	EL DIRECTOR DEL S.A.T. L'ENGINYER DE CAMINS, CANALS I PORTS JAUME VIDAL GONZÁLEZ	EL CAP DE SECCIÓ DE PROJECTES I OBRES L'ENGINYER TÈCNIC D'OBRES PÚBLIQUES. CARLOS LOZANO SÁNCHEZ	L'ENGINYER TÈCNIC D'OBRES PÚBLIQUES MARTÍ SORIANO LÓPEZ	ESCALES A3 = 1/4.000	TÍTOL DEL PLÀNOL EMPLAÇAMENT	PLÀNOL NÚM. 2	FULL 1 DE 1
--	--------------------------	--	-------------------------------	--	--	--	--------------------------------	--	-------------------------	-----------------------




 DIPUTACIÓ DE TARRAGONA SERVEI D'ASSISTÈNCIA AL TERRITORI	CLAU P-09/2016	TÍTOL DEL PROJECTE MILLORA DEL DRENATGE A LA TRAVESSERA DE TIVENYS. CARRETERA T-301 DE TORTOSA A BENIFALLET	DATA SEPTEMBRE-2016	EL DIRECTOR DEL S.A.T. L'ENGINYER DE CAMINS, CANALS I PORTS JAUME VIDAL GONZÁLEZ	EL CAP DE SECCIÓ DE PROJECTES I OBRES L'ENGINYER TÈCNIC D'OBRES PÚBLIQUES. CARLOS LOZANO SÁNCHEZ	L'ENGINYER TÈCNIC D'OBRES PÚBLIQUES MARTI SORIANO LÓPEZ	ESCALES A3 = 1/500	TÍTOL DEL PLANOL PLANTA TOPOGRÀFICA	PLANOL NÒM. 3	FULL 1 DE 2
--	--------------------------	---	-------------------------------	--	--	--	-----------------------	---	-------------------------	----------------



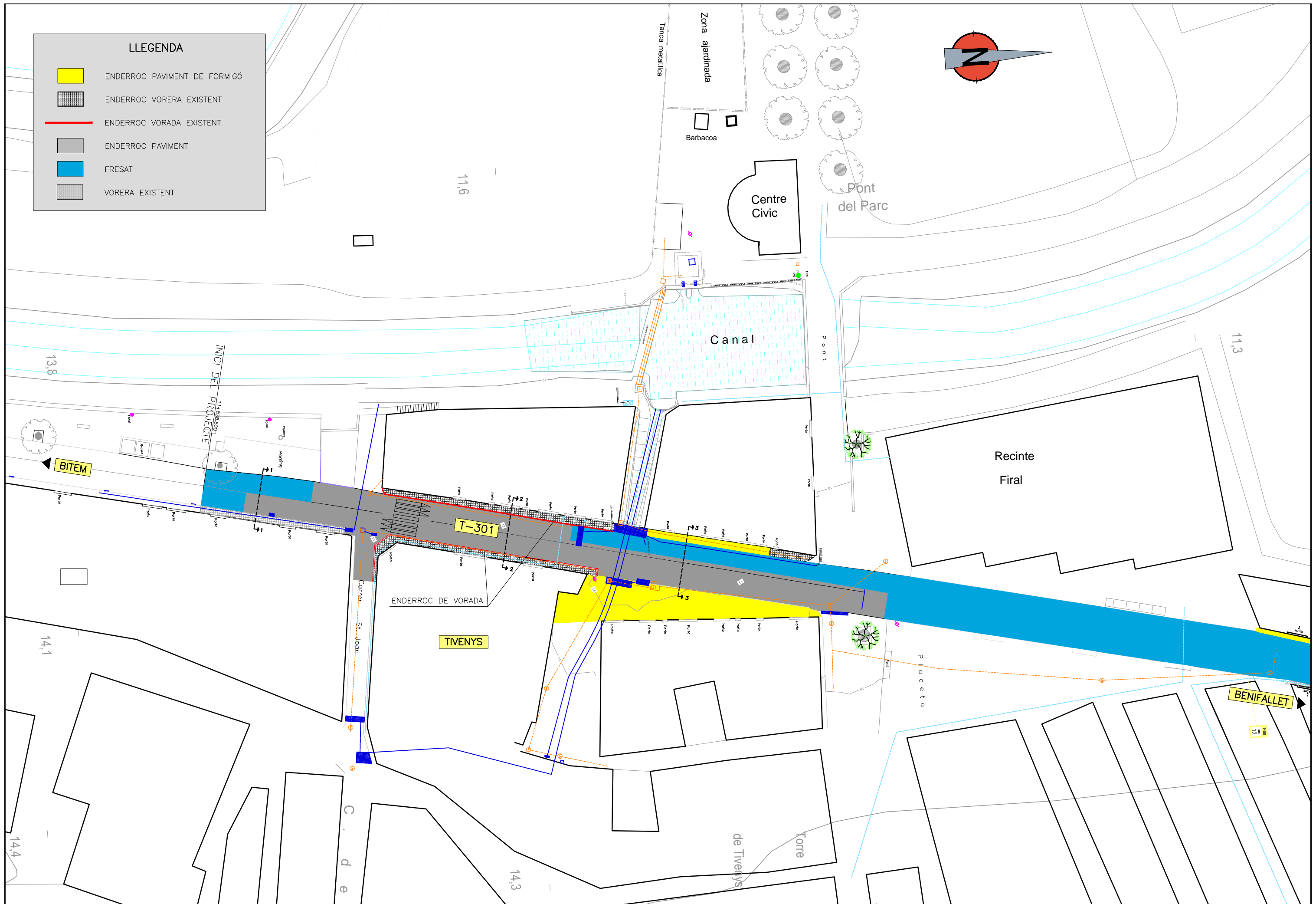
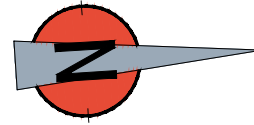
Mas de SORTA



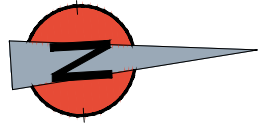
 DIPUTACIÓ DE TARRAGONA SERVEI D'ASSISTÈNCIA AL TERRITORI	CLAU P-09/2016	TÍTOL DEL PROJECTE MILLORA DEL DRENATGE A LA TRAVESSERA DE TIVENYS. CARRETERA T-301 DE TORTOSA A BENIFALLET	DATA SEPTEMBRE-2016	EL DIRECTOR DEL S.A.T. L'ENGINYER DE CAMINS, CANALS I PORTS JAUME VIDAL GONZÁLEZ	EL CAP DE SECCIÓ DE PROJECTES I OBRES L'ENGINYER TÈCNIC D'OBRES PÚBLIQUES. CARLOS LOZANO SÁNCHEZ	L'ENGINYER TÈCNIC D'OBRES PÚBLIQUES MARTI SORIANO LÓPEZ	ESCALES A3 = 1/500	TÍTOL DEL PLANOL PLANTA TOPOGRÀFICA	PLANOL NÚM. 3	FULL 2 DE 2
--	--------------------------	--	-------------------------------	--	--	--	-----------------------	---	-------------------------	----------------

LLEGENDA

- ENDERROC PAVIMENT DE FORMIGÓ
- ENDERROC VORERA EXISTENT
- ENDERROC VORADA EXISTENT
- ENDERROC PAVIMENT
- FRESAT
- VORERA EXISTENT



DIPUTACIÓ DE TARRAGONA SERVEI D'ASSISTÈNCIA AL TERRITORI	CLAU P-09/2016	TÍTOL DEL PROJECTE MILLORA DEL DRENATGE A LA TRAVESSERA DE TIVENYS. CARRETERA T-301 DE TORTOSA A BENIFALLET	DATA SETEMBRE-2016	EL DIRECTOR DEL S.A.T. L'ENGINYER DE CAMINS, CANALS I PORTS JAUME VIDAL GONZÁLEZ	EL CAP DE SECCIÓ DE PROJECTES I OBRES L'ENGINYER TÈCNIC D'OBRES PÚBLIQUES CARLOS LOZANO SÁNCHEZ	L'ENGINYER TÈCNIC D'OBRES PÚBLIQUES MARTI SORIANO LÓPEZ	ESCALES A3 = 1/500	TÍTOL DEL PLANOL PLANTA ENDERROC	PLANOL NÚM. 4	FULL 1 DE 2
--	--------------------------	---	------------------------------	--	---	--	-----------------------	--	-------------------------	-----------------------



10,8

10,9

Mas de SORTA

11,7

12,4

13,2

BITEM

16,7

T-301

BENIFALLET

12+180

FI DE PROJECTE



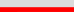
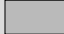


17,7

20,8

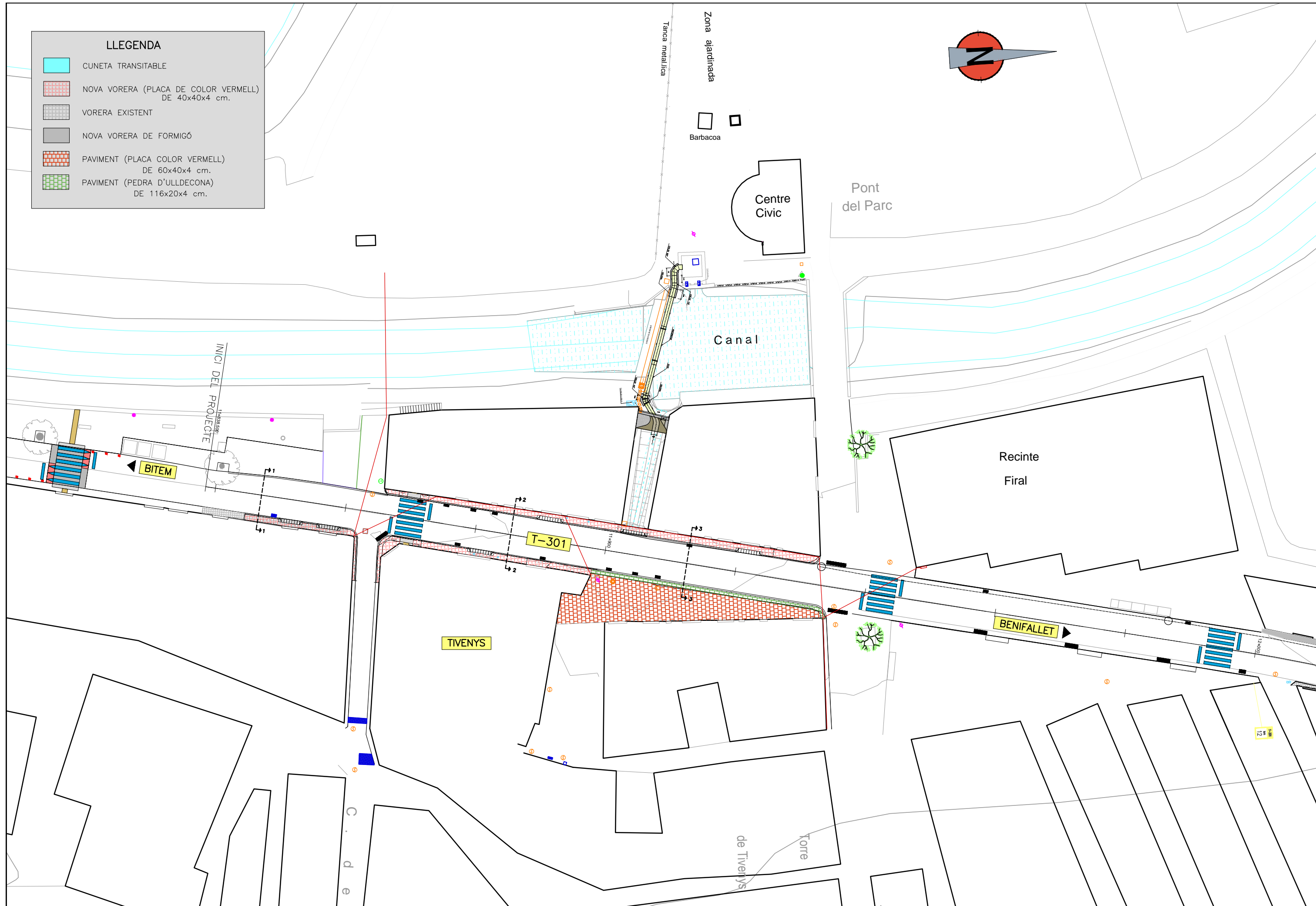
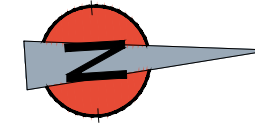
TIVENYS

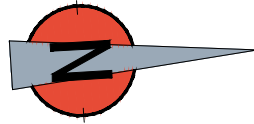
36,5

LLEGENDA

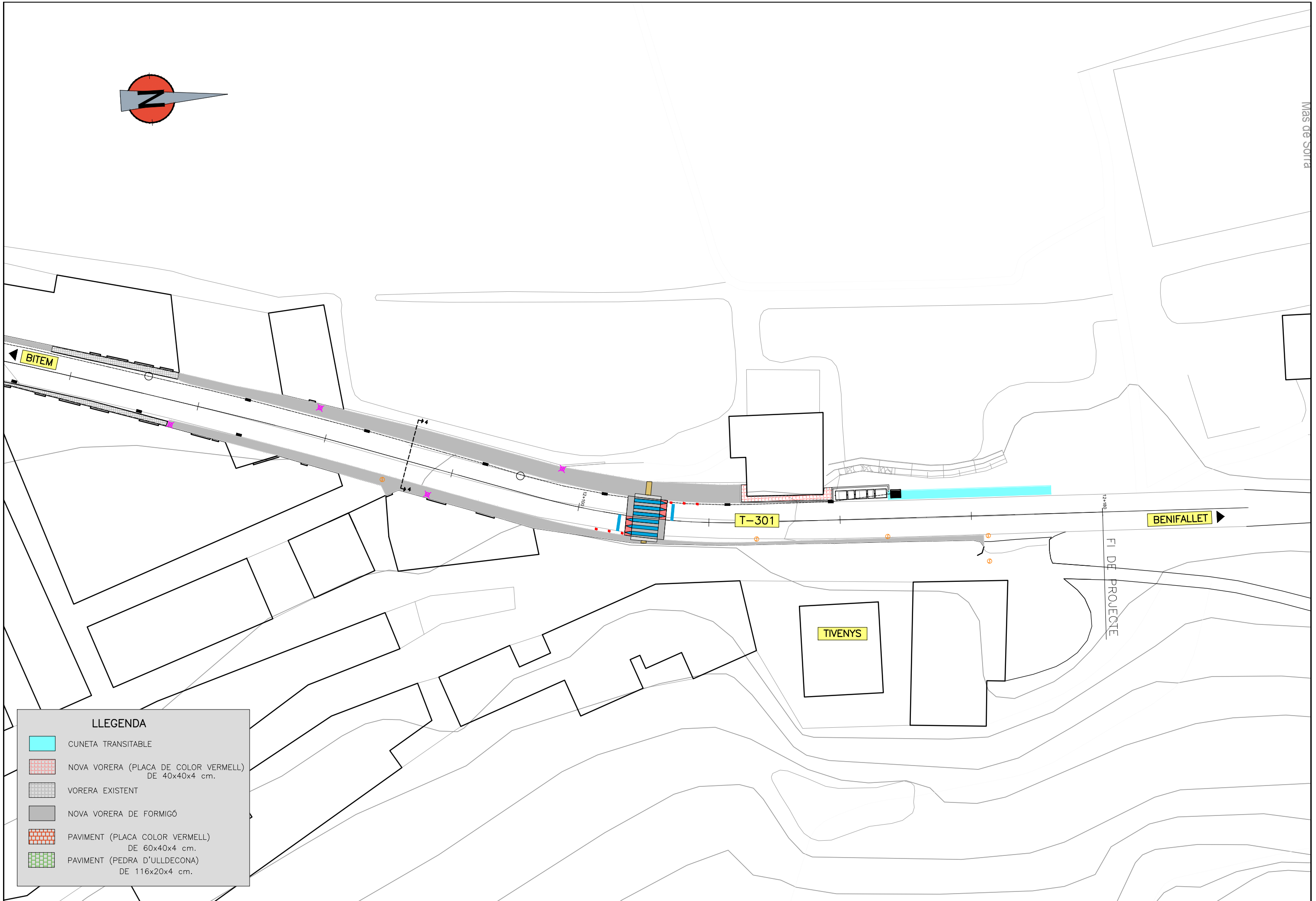
-  ENDERROC PAVIMENT DE FORMIGÓ
-  ENDERROC VORERA EXISTENT
-  ENDERROC VORADA EXISTENT
-  ENDERROC PAVIMENT
-  FRESAT
-  VORERA EXISTENT

LLEENDA	
	CUNETA TRANSITABLE
	NOVA VORERA (PLACA DE COLOR VERMELL) DE 40x40x4 cm.
	VORERA EXISTENT
	NOVA VORERA DE FORMIGÓ
	PAVIMENT (PLACA COLOR VERMELL) DE 60x40x4 cm.
	PAVIMENT (PEDRA D'ULLDECONA) DE 116x20x4 cm.







Mas de SORTA



LLEGENDA

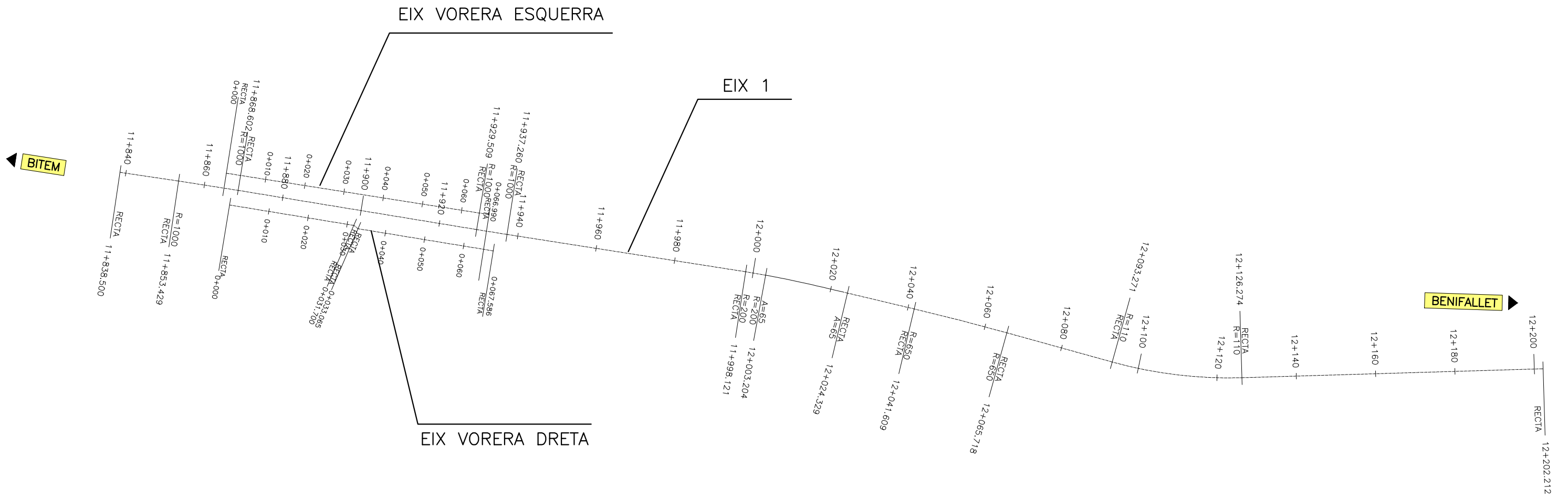
-  CUNETA TRANSITABLE
-  NOVA VORERA (PLACA DE COLOR VERMELL) DE 40x40x4 cm.
-  VORERA EXISTENT
-  NOVA VORERA DE FORMIGÓ
-  PAVIMENT (PLACA COLOR VERMELL) DE 60x40x4 cm.
-  PAVIMENT (PEDRA D'ULLDECONA) DE 116x20x4 cm.



 DIPUTACIÓ DE TARRAGONA SERVEI D'ASSISTÈNCIA AL TERRITORI	CLAU P-09/2016	TÍTOL DEL PROJECTE MILLORA DEL DRENATGE A LA TRAVESSERA DE TIVENYS. CARRETERA T-301 DE TORTOSA A BENIFALLET	DATA SEPTEMBRE-2016	EL DIRECTOR DEL S.A.T. L'ENGINYER DE CAMINS, CANALS I PORTS JAUME VIDAL GONZÁLEZ	EL CAP DE SECCIÓ DE PROJECTES I OBRES L'ENGINYER TÈCNIC D'OBRES PÚBLIQUES. CARLOS LOZANO SÁNCHEZ	L'ENGINYER TÈCNIC D'OBRES PÚBLIQUES MARTI SORIANO LÓPEZ	ESCALES A3 = 1/500	TÍTOL DEL PLANOL PLANTA (Orto)	PLANOL NÚM. 6	FULL 1 DE 2
--	-------------------	---	-------------------------------	--	--	--	-----------------------	--	-------------------------	----------------



 DIPUTACIÓ DE TARRAGONA SERVEI D'ASSISTÈNCIA AL TERRITORI	CLAU P-09/2016	TÍTOL DEL PROJECTE MILLORA DEL DRENATGE A LA TRAVESSERA DE TIVENYS. CARRETERA T-301 DE TORTOSA A BENIFALLET	DATA SEPTEMBRE-2016	EL DIRECTOR DEL S.A.T. L'ENGINYER DE CAMINS, CANALS I PORTS JAUME VIDAL GONZÁLEZ	EL CAP DE SECCIÓ DE PROJECTES I OBRES L'ENGINYER TÈCNIC D'OBRES PÚBLIQUES. CARLOS LOZANO SÁNCHEZ	L'ENGINYER TÈCNIC D'OBRES PÚBLIQUES  MARTÍ SORIANO LÓPEZ	ESCALES A3 = 1/500	TÍTOL DEL PLÀNOL PLANTA (Orto)	PLÀNOL NÚM. 6	FULL 2 DE 2
---	--------------------------	---	-------------------------------	--	--	---	------------------------------	--	-------------------------	-----------------------



<p>DIPUTACIÓ DE TARRAGONA SERVEI D'ASSISTÈNCIA AL TERRITORI</p>	<p>CLAU P-09/2016</p>	<p>TÍTOL DEL PROJECTE MILLORA DEL DRENATGE A LA TRAVERSERA DE TIVENYS. CARRETERA T-301 DE TORTOSA A BENIFALLET</p>	<p>DATA SETEMBRE-2016</p>	<p>EL DIRECTOR DEL S.A.T. L'ENGINYER DE CAMINS, CANALS I PORTS JAUME VIDAL GONZÁLEZ</p>	<p>EL CAP DE SECCIÓ DE PROJECTES I OBRES L'ENGINYER TÈCNIC D'OBRES PÚBLIQUES. CARLOS LOZANO SÁNCHEZ</p>	<p>L'ENGINYER TÈCNIC D'OBRES PÚBLIQUES MARTÍ SORIANO LÓPEZ</p>	<p>ESCALES A3 = 1/1000</p>	<p>TÍTOL DEL PLÀNOL DEFINICIÓ GEOMÈTRICA I EIXOS</p>	<p>PLÀNOL NÚM. 7</p>	<p>FULL 1 DE 1</p>
---	---------------------------	--	-------------------------------	---	---	--	--------------------------------	--	--------------------------	------------------------

PERFIL LONGITUDINAL

EIX 1

ESCALA H 1/500

ESCALA V 1/50

CV= CONVEXA
PK= 11848.278
ZV= 13.420
Kv= 500.000
T = 1.463
d = 0.002

CV= CONVEXA
PK= 11855.804
ZV= 13.297
Kv= 300.000
T = 2.702
d = 0.012

CV= CONCAVA
PK= 11863.006
ZV= 13.050
Kv= 250.000
T = 3.722
d = 0.028

CV= CONCAVA
PK= 11911.743
ZV= 12.829
Kv= 600.000
T = 6.442
d = 0.035

CV= CONCAVA
PK= 11930.832
ZV= 13.152
Kv= 400.000
T = 2.310
d = 0.007

CV= CONVEXA
PK= 11944.826
ZV= 13.551
Kv= 400.000
T = 4.335
d = 0.023

CV= CONCAVA
PK= 11998.483
ZV= 13.916
Kv= 1000.000
T = 1.206
d = 0.001

CV= CONCAVA
PK= 12013.000
ZV= 14.050
Kv= 2500.000
T = 4.356
d = 0.004

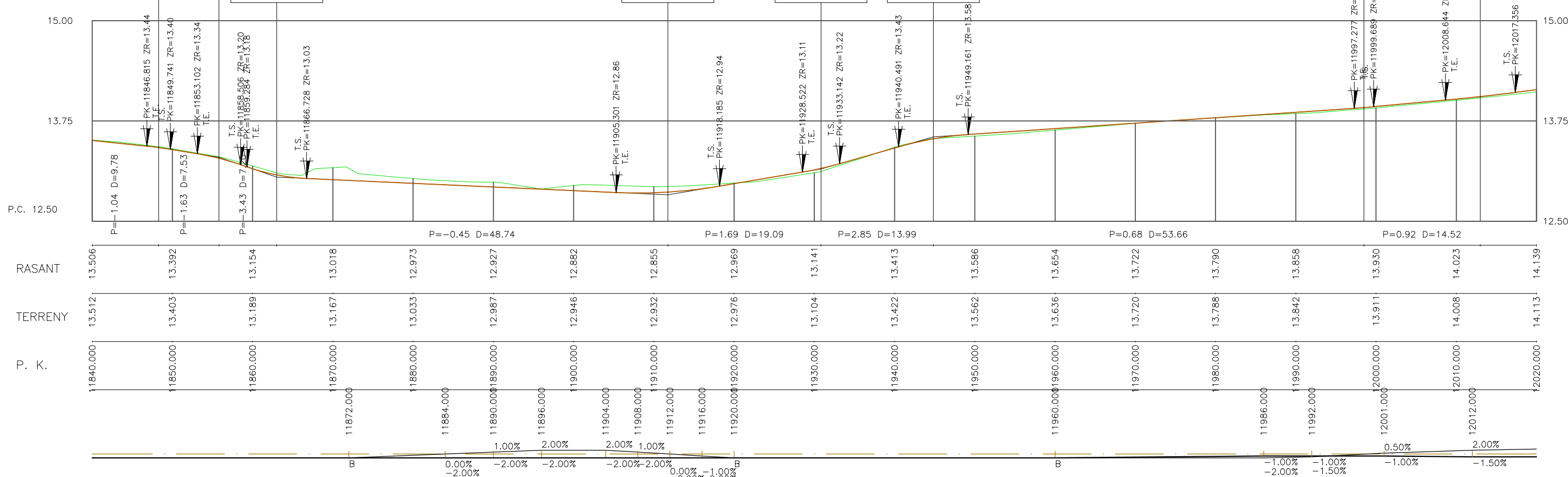


DIAGRAMA DE PERALTES
IZQ ——— DER ———

PERFIL LONGITUDINAL EIX 1

ESCALA H 1/500
ESCALA V 1/50

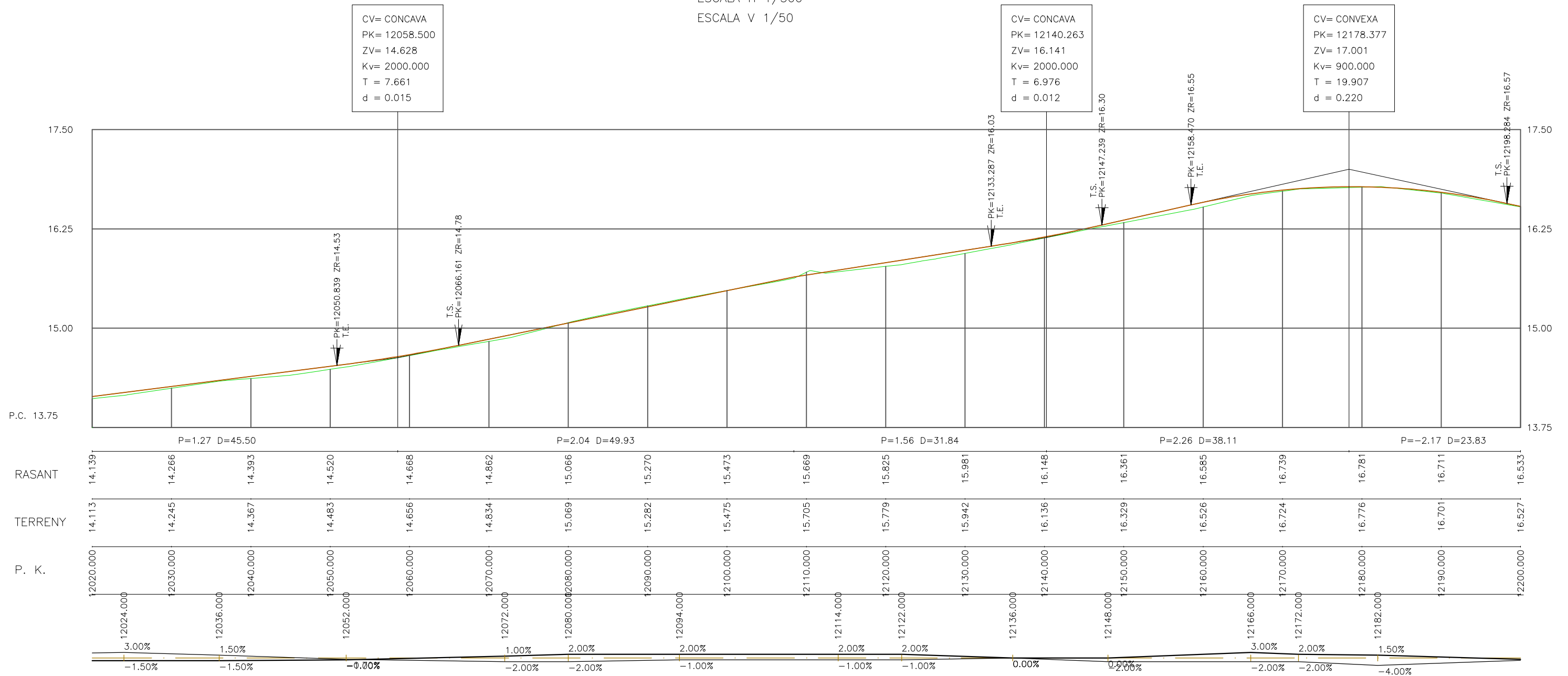
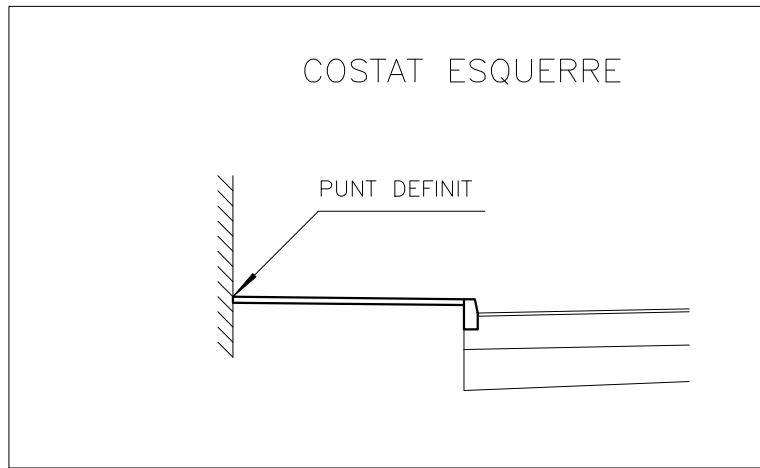


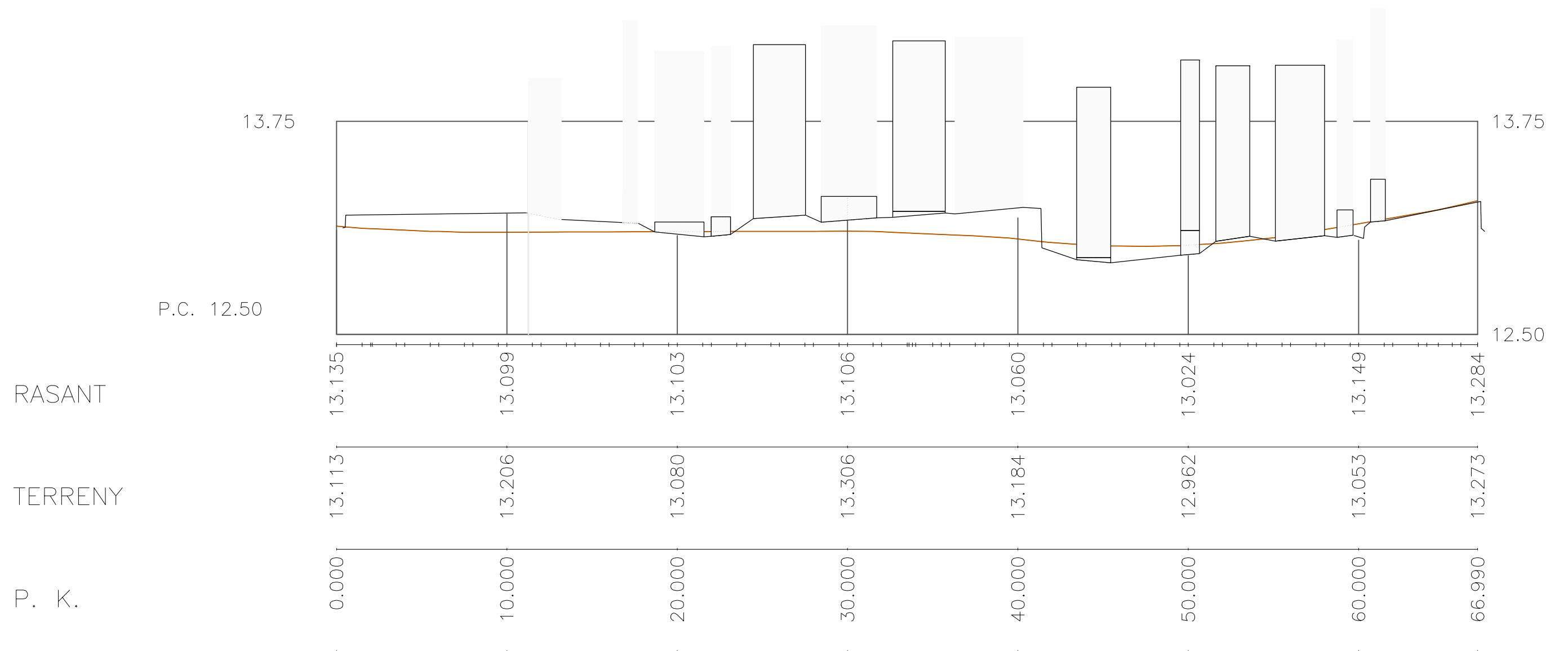
DIAGRAMA DE PERALTES
IZQ ——— DER ———

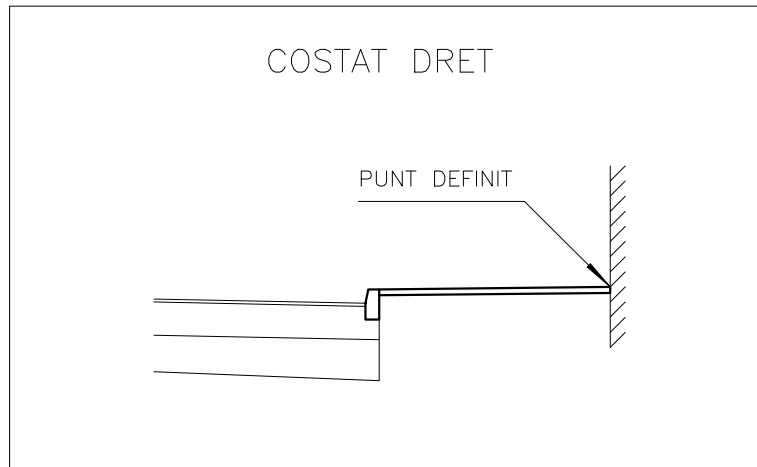


PERFIL LONGITUDINAL

EIX VORERA ESQUERRA

ESCALA H 1/25
ESCALA V 1/25



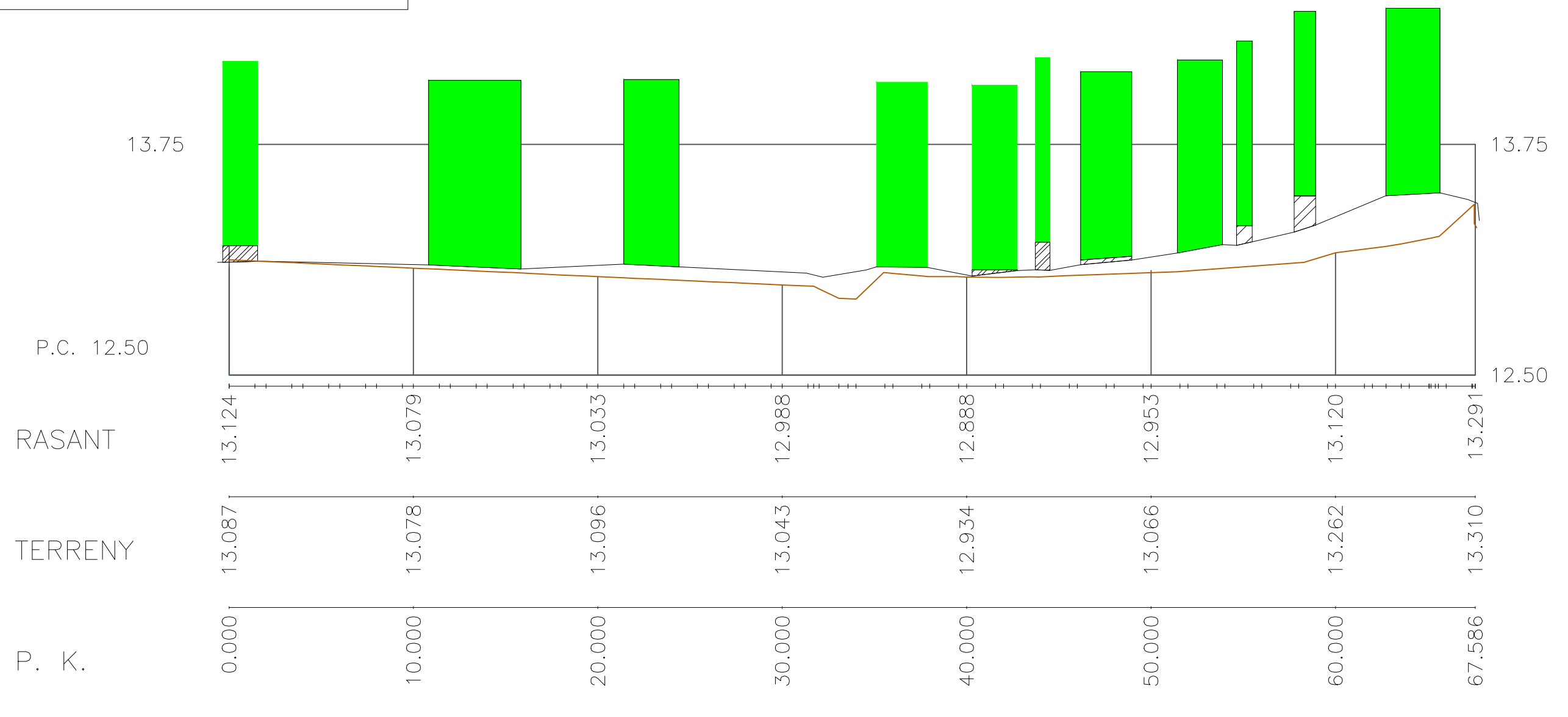


PERFIL LONGITUDINAL

EIX VORERA DRETA

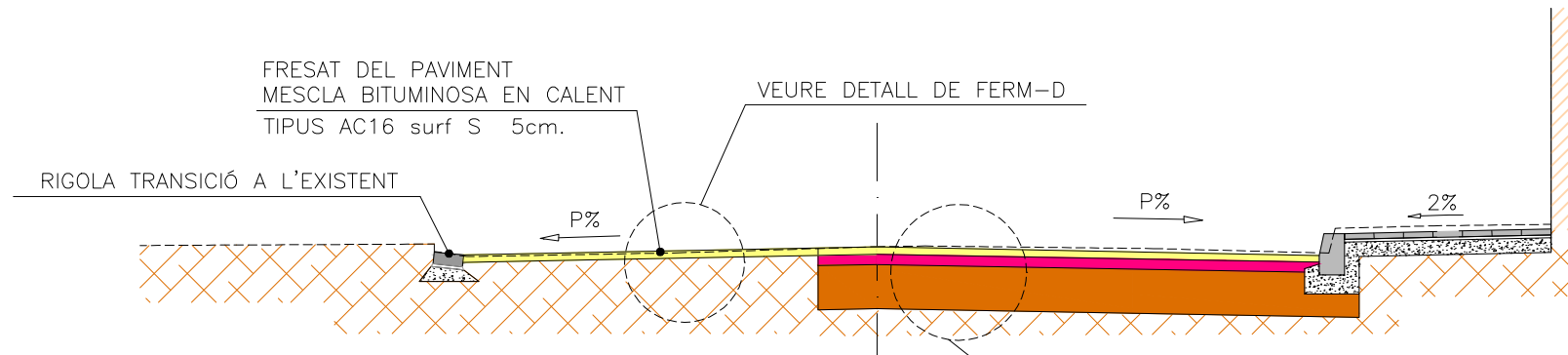
ESCALA H 1/25
ESCALA V 1/25

NOTA: EN AQUEST EIX S'HAN CONSIDERAT ELS PUNTS PROJECTATS A FAÇANA A PARTIR DEL P.K 0+033 FET QUE DIFEREIX RESPECTE ELS DEFINITS AL PLANOL NÚM.7



SECCIÓ 1-1

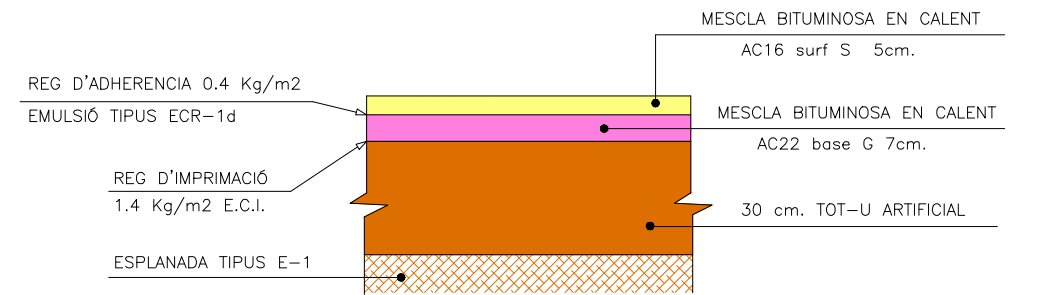
ESCALA = 1/50



NOTA: PELS FRESATS I SANEJOS CONCRETS VEURE PLÀNOLS NÚM 4 PLANTA ENDERROC I PLÀNOL NÚM 10 PERFILS TRANSVERSALS.

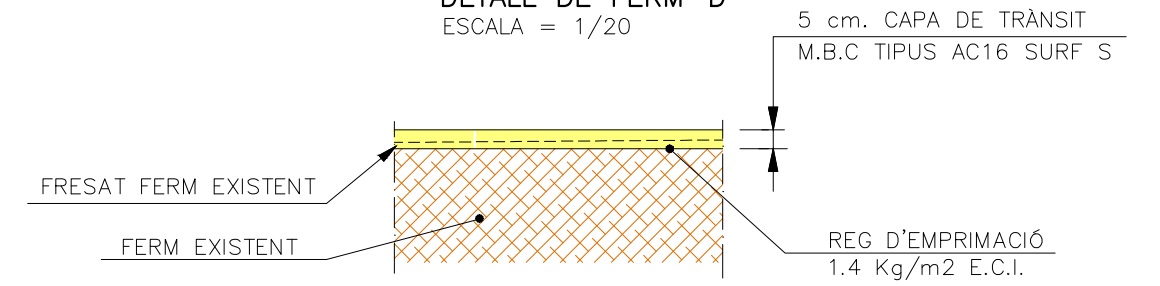
DETALL DE FERM-A

ESCALA = 1/20



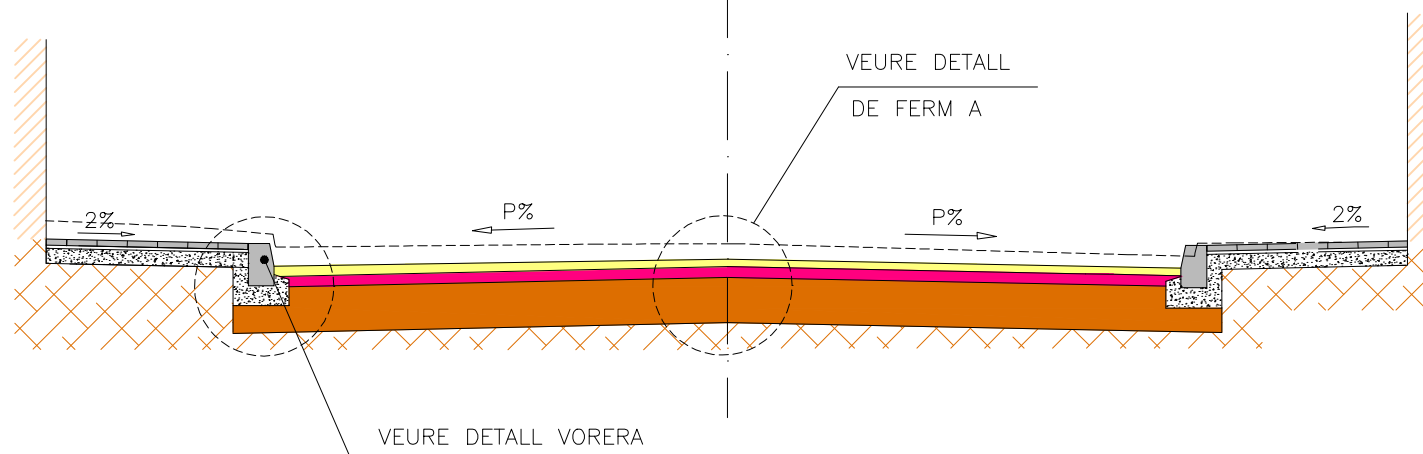
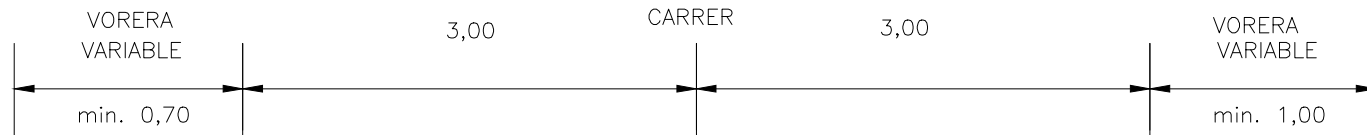
DETALL DE FERM-D

ESCALA = 1/20



SECCIÓ 2-2

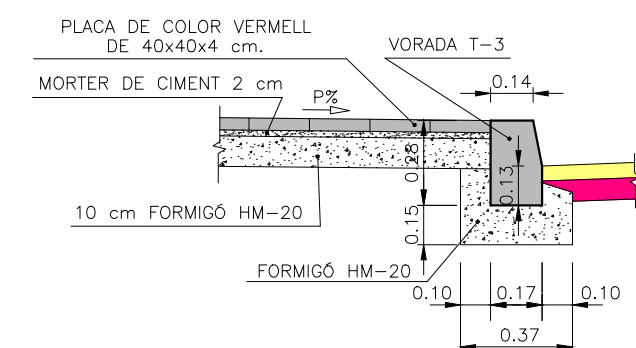
ESCALA = 1/50



PLACA DE COLOR VERMELL DE 40x40x4 cm

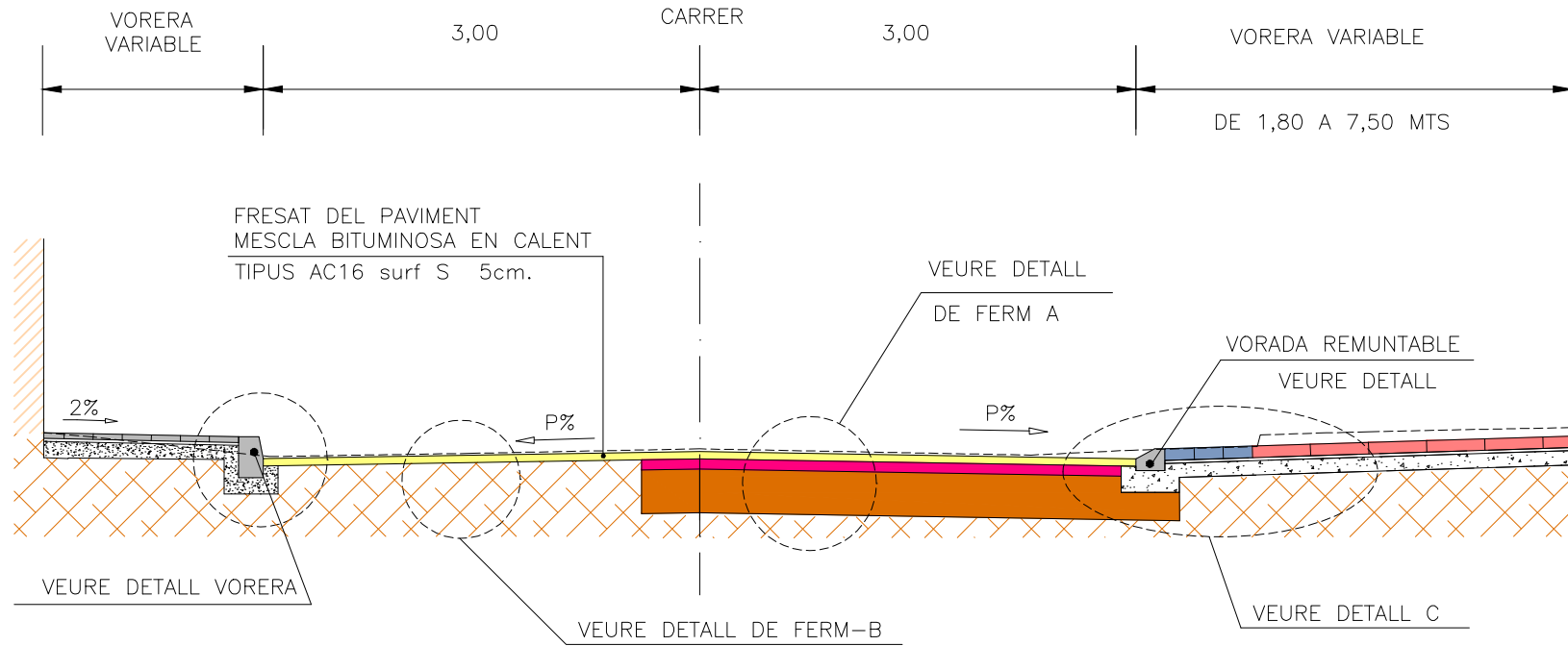
DETALL VORERA

ESCALA = 1/25



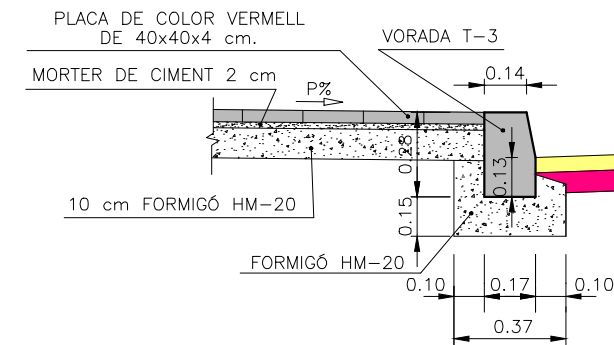
SECCIÓ 3-3

ESCALA = 1/50



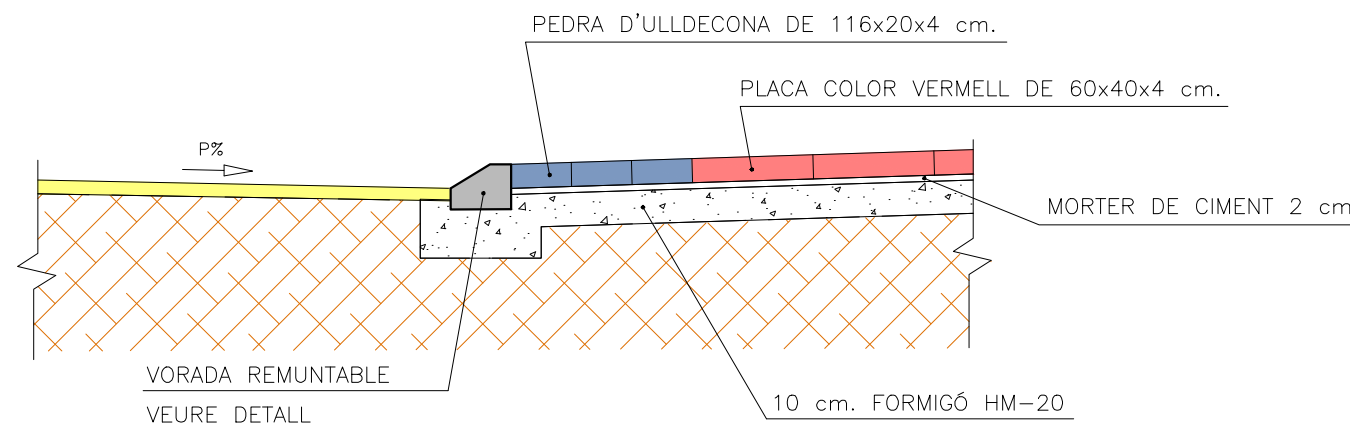
DETALL VORERA

ESCALA = 1/25



DETALL C

ESCALA = 1/25



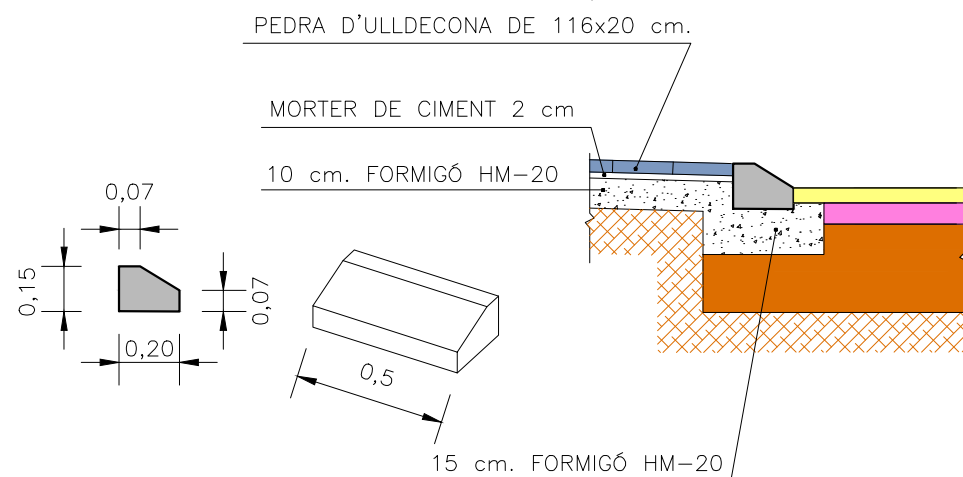
PLACA COLOR VERMELL DE 60x40x4 cm.



PEDRA D'ULLDECONA DE 116x20x4 cm.

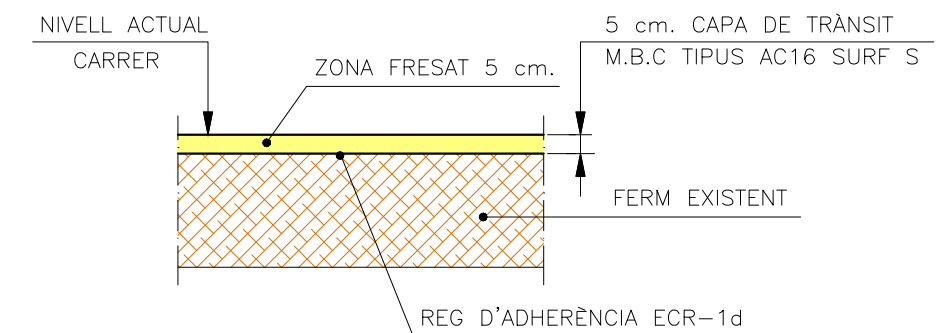
DETALL VORADA REMUNTABLE

ESCALA = 1/25



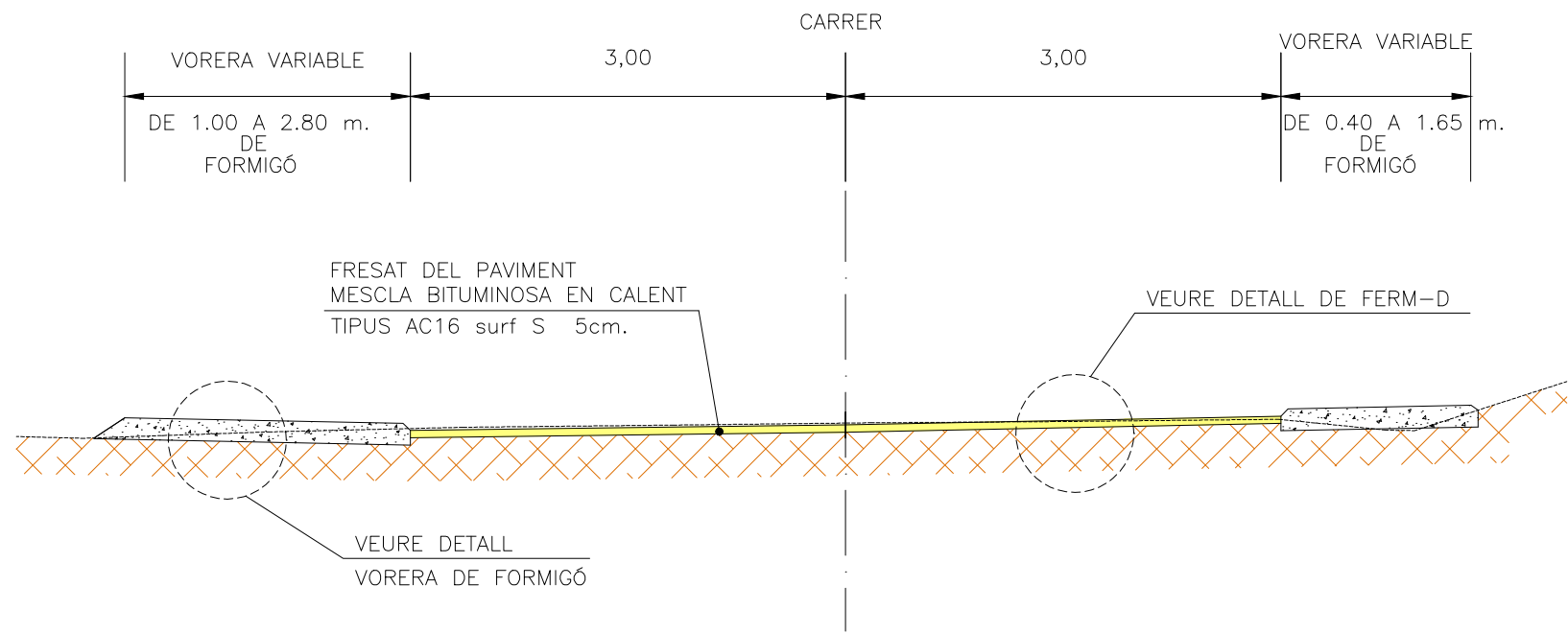
DETALL FERM - B FRESAT I REPOSICIÓ DE PAVIMENT

ESCALA = 1/20

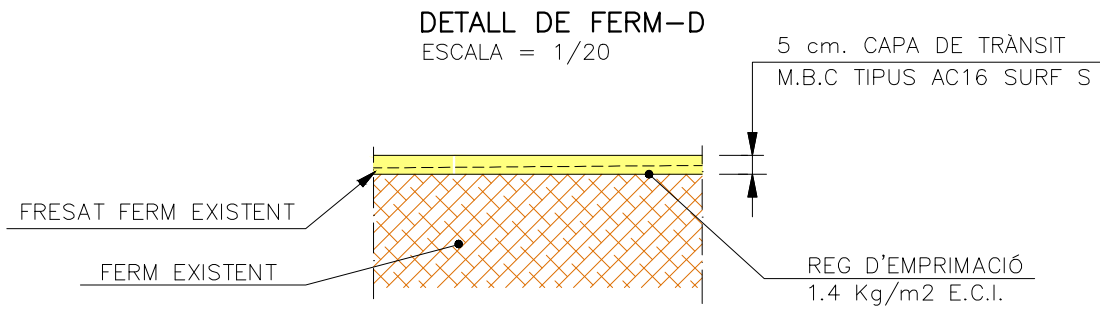
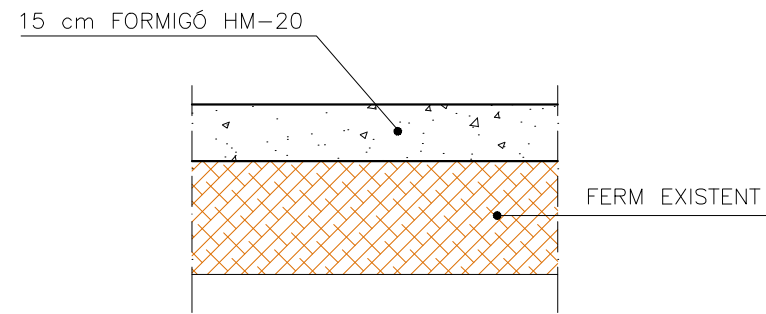


SECCIÓ 4-4

ESCALA = 1/50

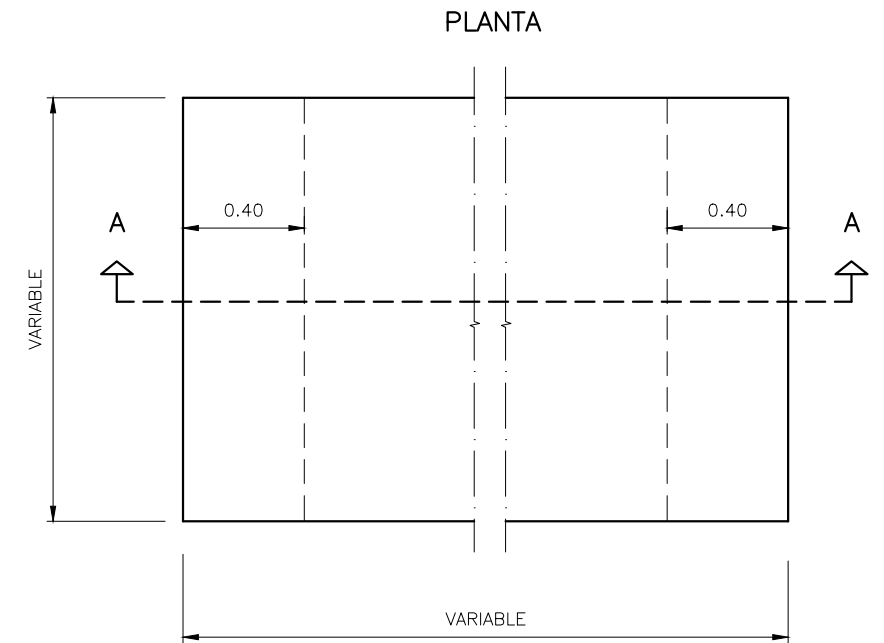


DETALL VORERA DE FORMIGÓ
ESCALA = 1/20

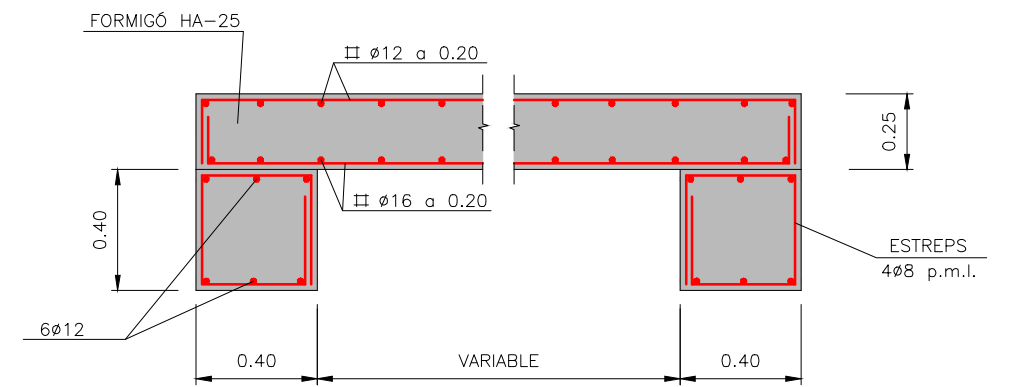


LLOSA DE FORMIGÓ

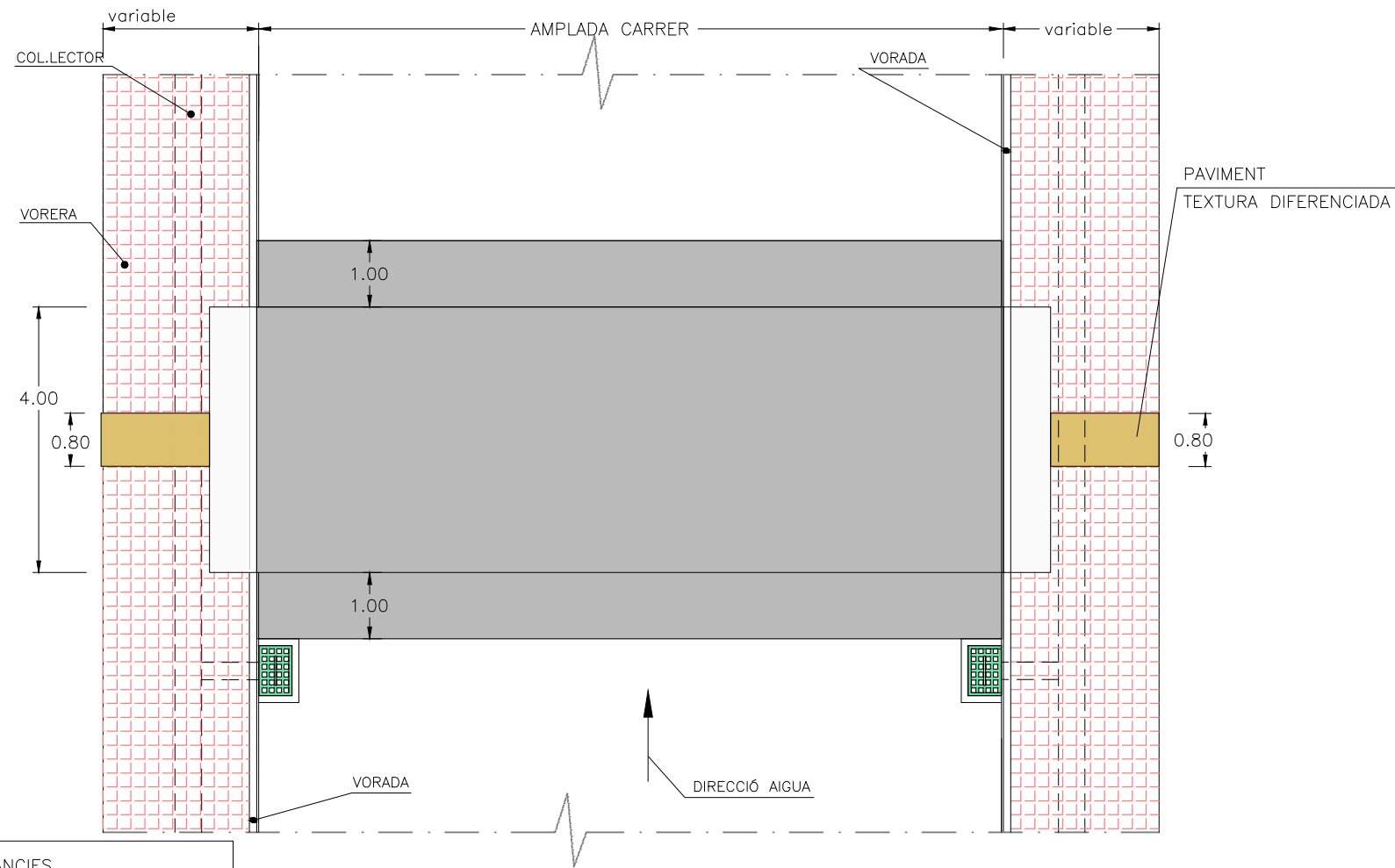
P.K. 11+904 ESQUERRA
P.K. 11+904 DRETA
ESCALA 1/25



SECCIÓ A-A

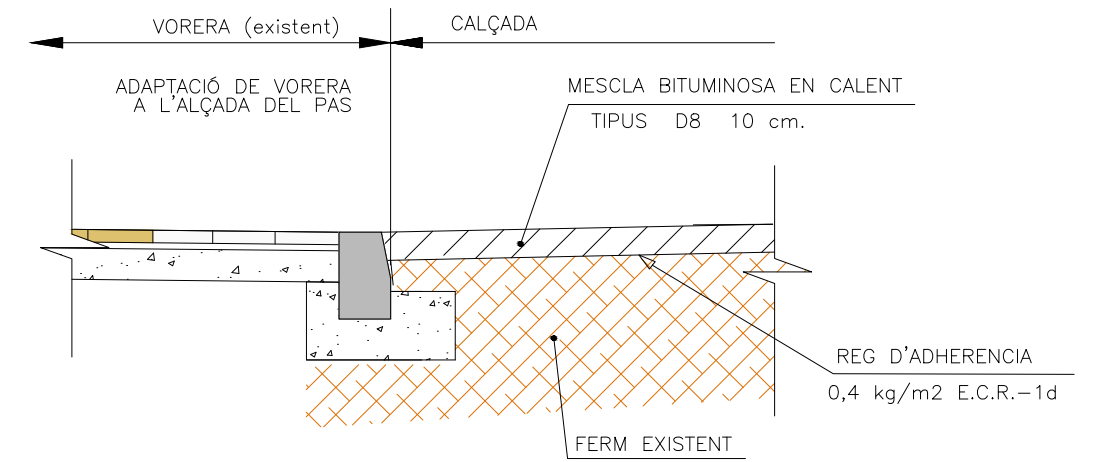


PLANTA DE PAS DE VIANANTS DE RESSALT
ESCALA 1/100

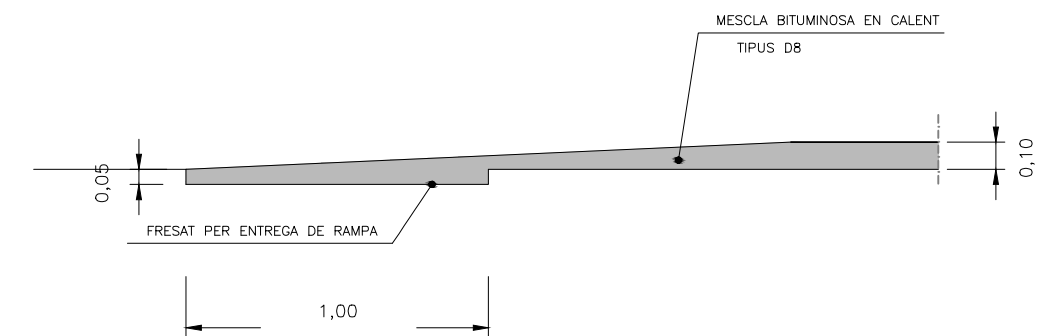


TOLERÀNCIES
ALÇADA: 10 cm. ± 1 cm.
LONGITUD ZONA
ELEVADA: 4 m. ± 0,20 m.

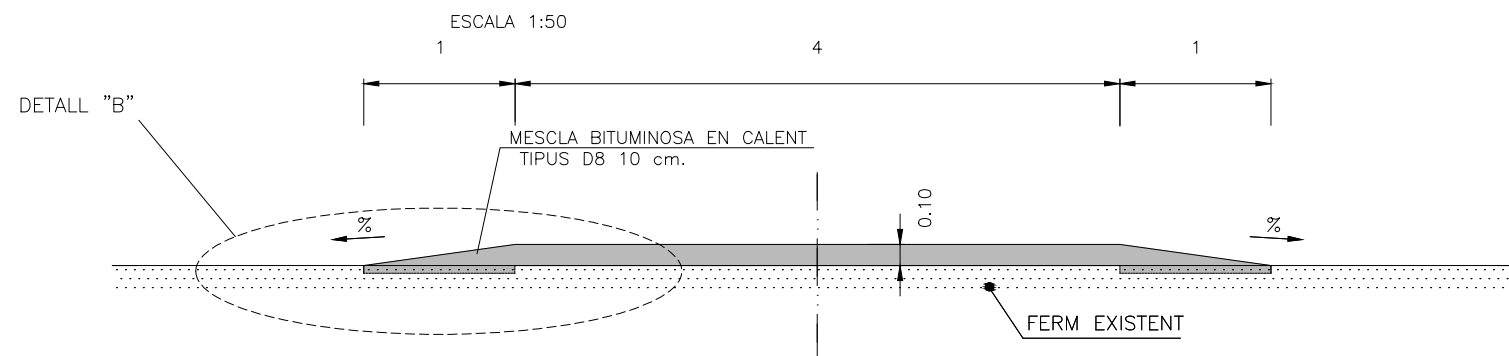
SECCIÓ D-D
ESCALA 1:25



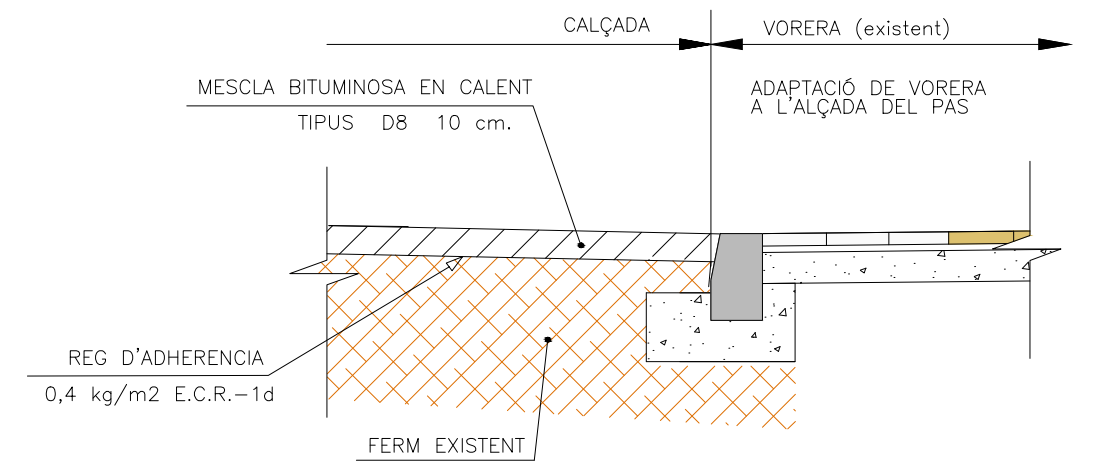
DETALL "B"
ESCALA 1:25



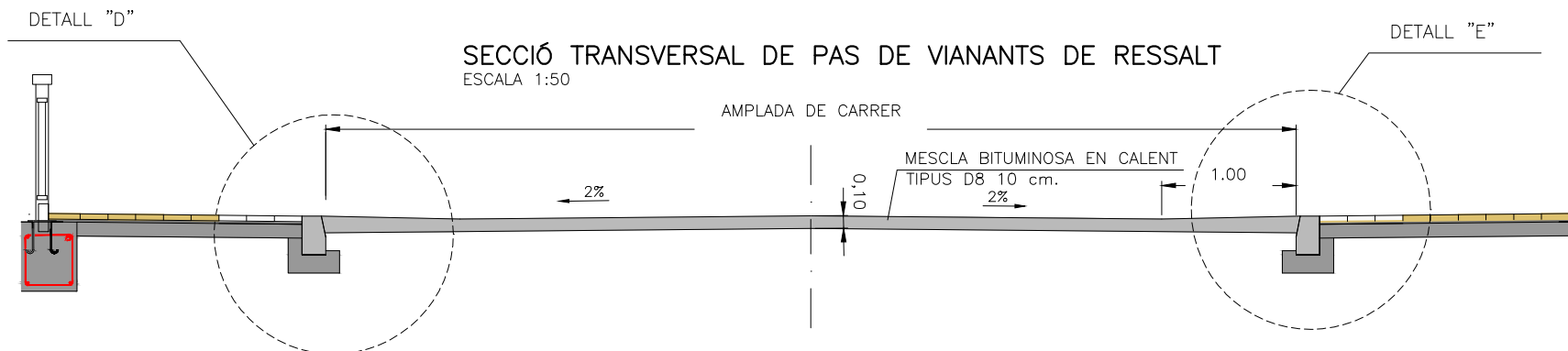
SECCIÓ LONGITUDINAL DE PAS DE VIANANTS DE RESSALT
ESCALA 1:50



SECCIÓ E-E
ESCALA 1:25

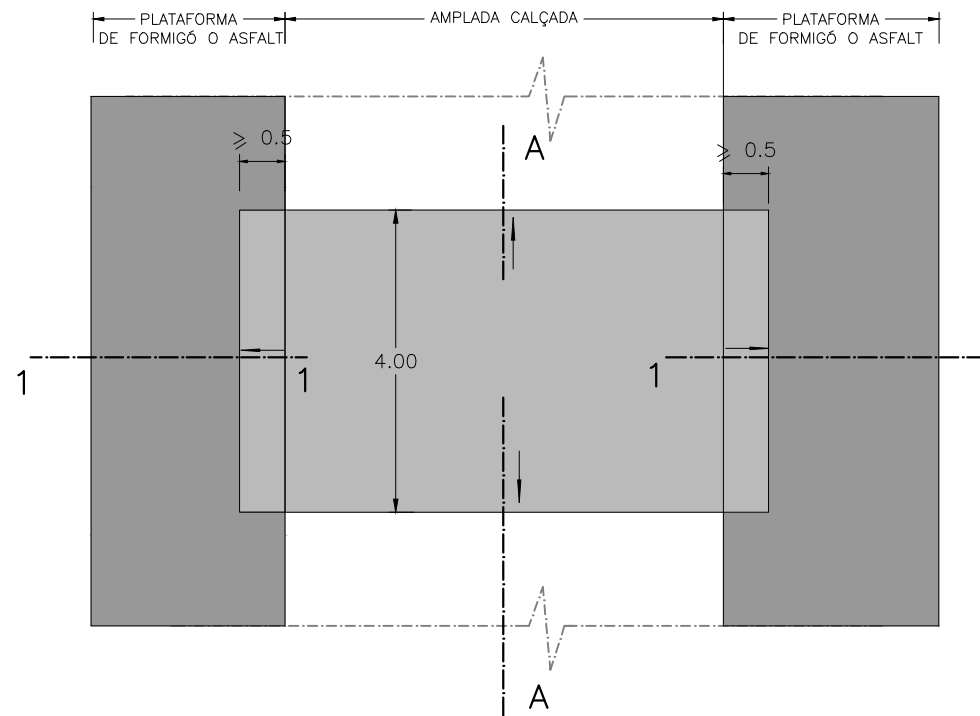


SECCIÓ TRANSVERSAL DE PAS DE VIANANTS DE RESSALT
ESCALA 1:50



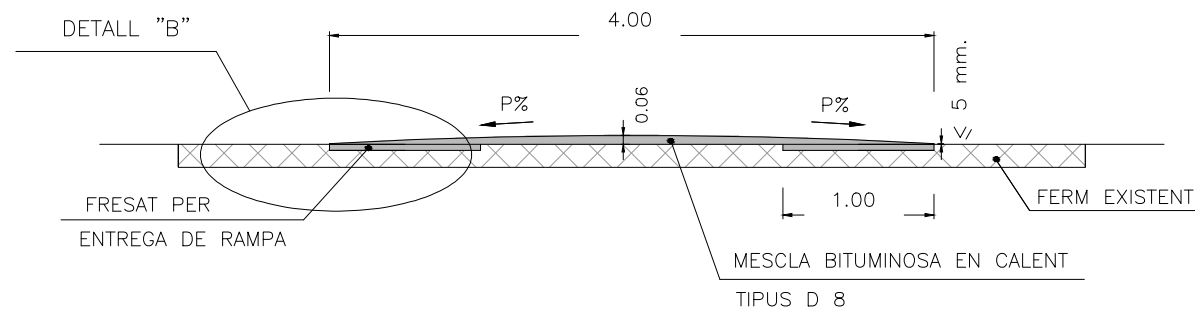
REDUCTOR TIPUS "ESQUENA D'ASE"

PLANTA
ESCALA 1/100



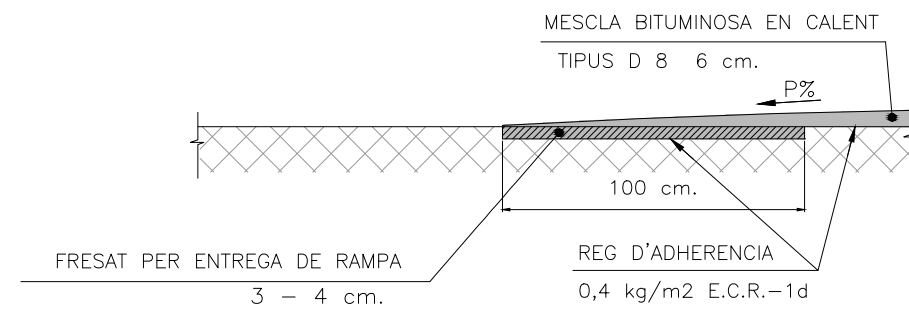
SECCIÓ LONGITUDINAL A-A

ESCALA 1/50



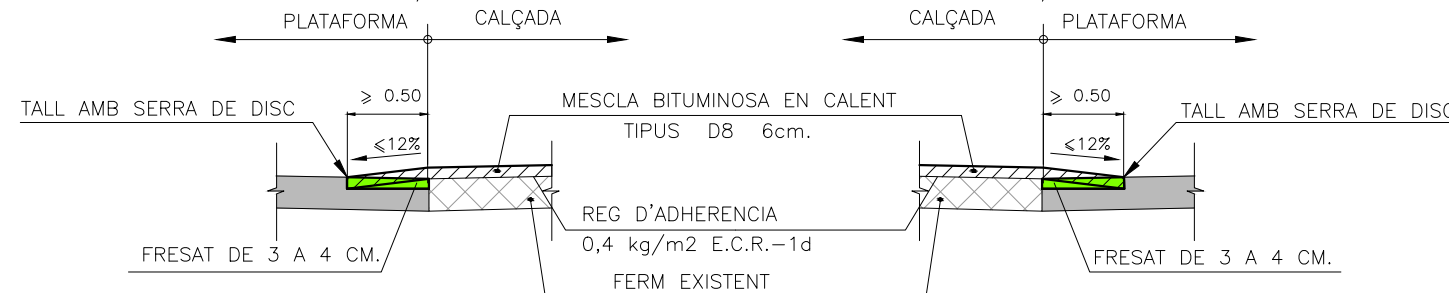
DETALL "B"

ESCALA 1/25



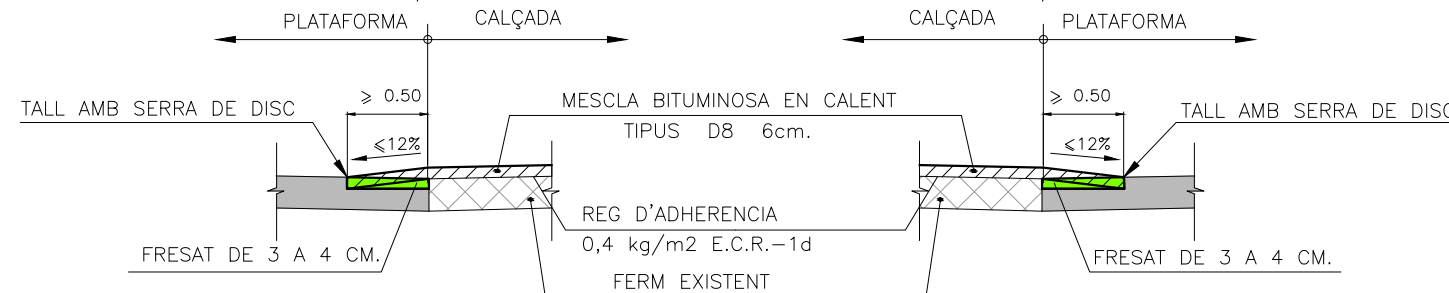
SECCIÓ 1-1

S/E



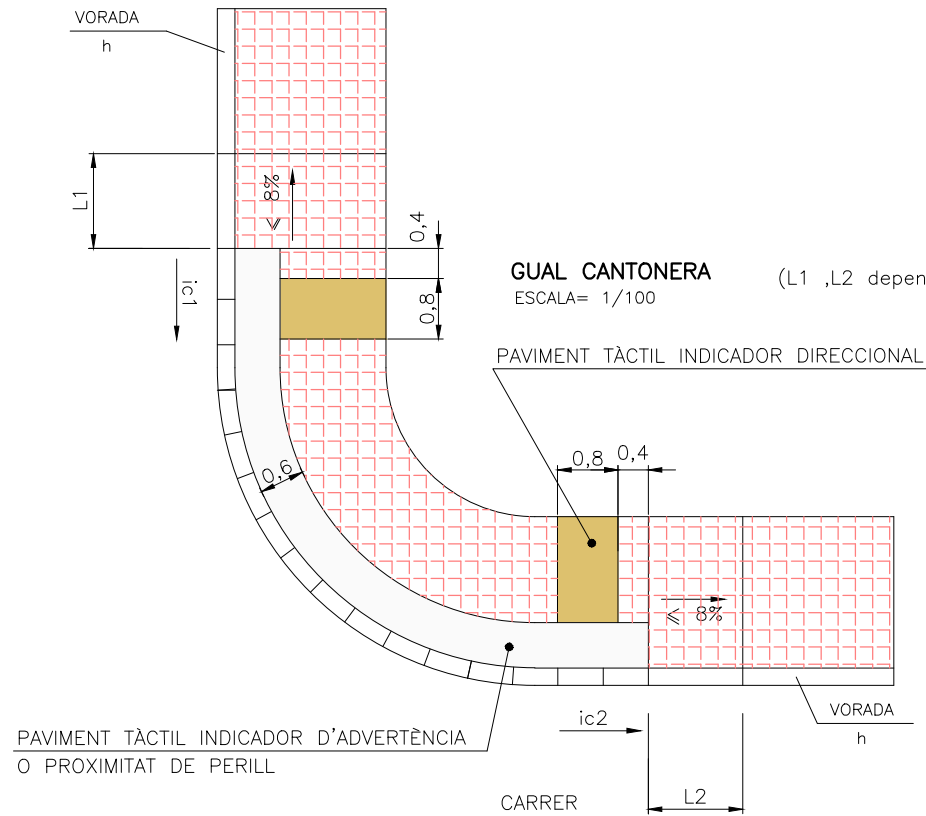
SECCIÓ 1-1

S/E



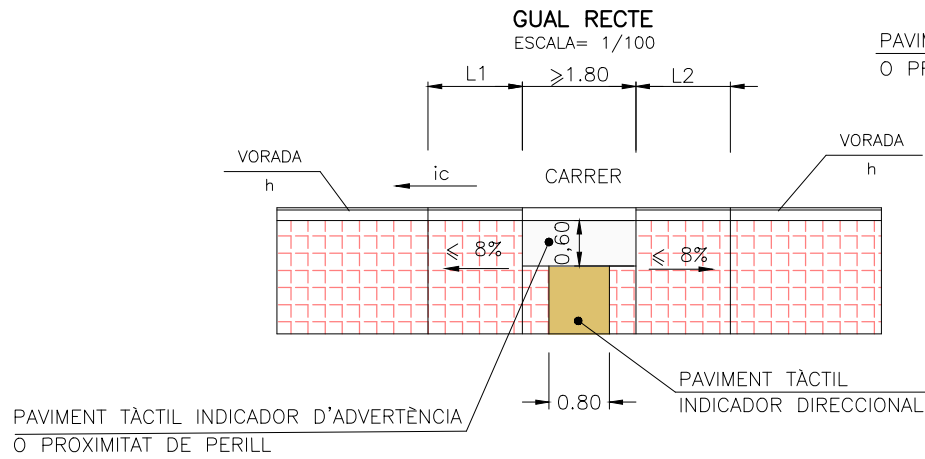
SUPRESIÓ DE BARRERES ARQUITECTÒNIQUES

ELEMENTS D'URBANITZACIÓ ADAPTATS
GUALS PER A PERSONES AMB MOBILITAT REDUÏDA



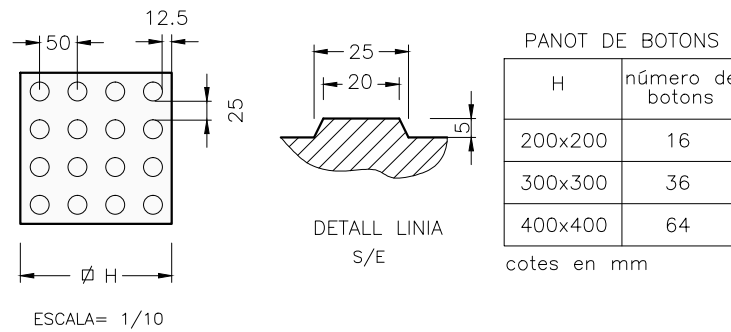
VORERES ESTRETES (aprox. < 3 m)

(L1, L2 depenen de l'alçada de la vorera h i del pendent del carrer ic)



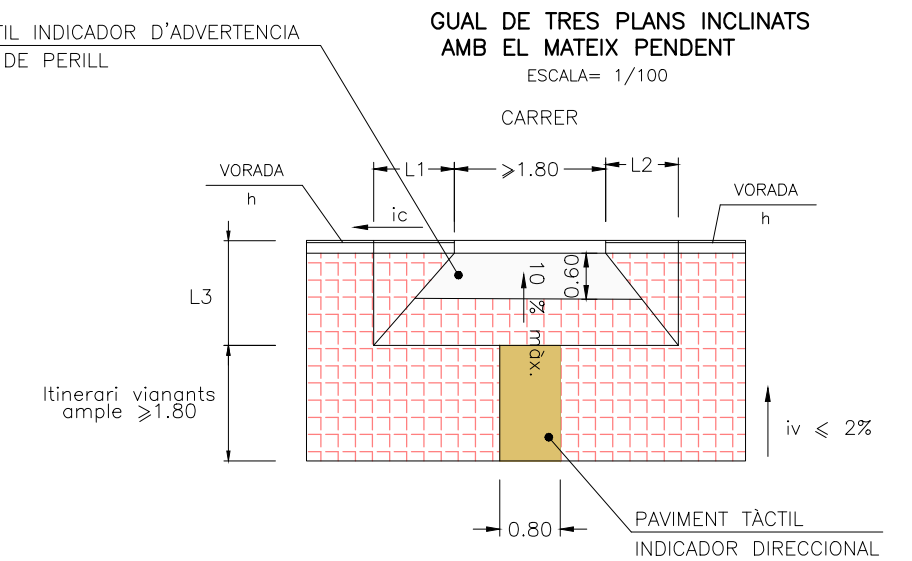
PAVIMENT TÀCTIL INDICADOR D'ADVERTÈNCIA O PROXIMITAT DE PERILL

S/UNE 127029
COLOR CONTRAST CROMÀTIC AMB LA RESTA DEL PAVIMENT A DEFINIR PER LA D.F.



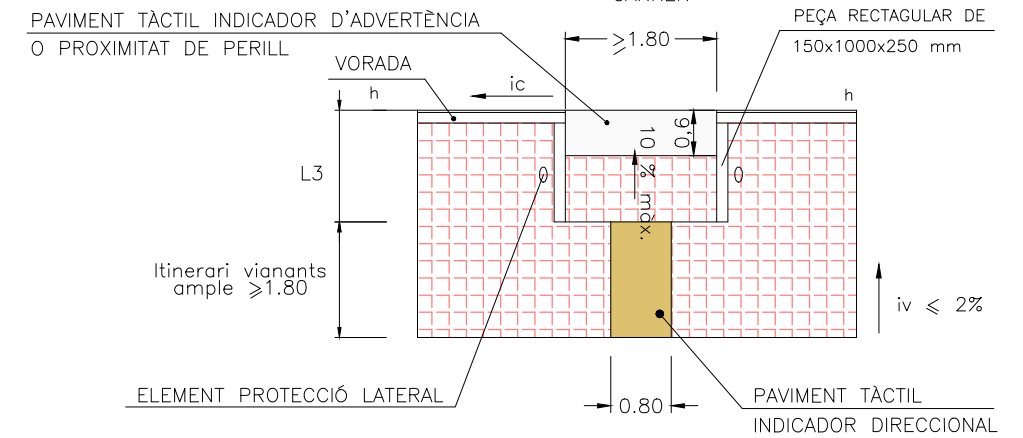
VORERES AMPLES (aprox. > 3 m)

(L1, L2 depenen de l'alçada de la vorera h i de la pendent del carrer ic)
(L3 depen de la pendent de la vorera iv)



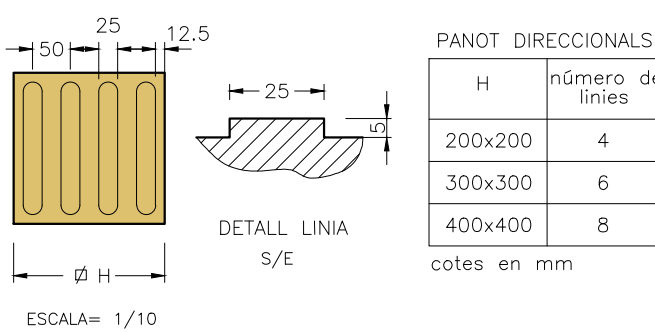
GUAL D'UN PLA INCLINAT AMB ELEMENT DE PROTECCIÓ LATERAL

ESCALA= 1/100

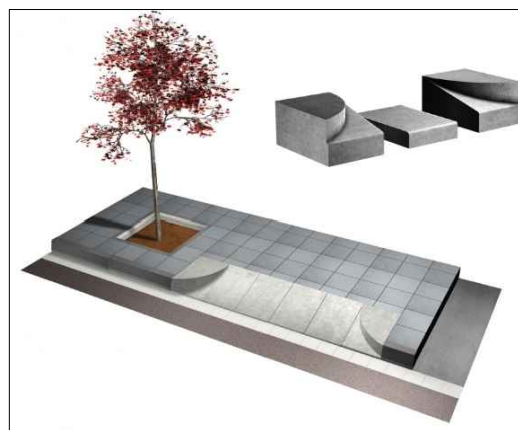


PAVIMENT TÀCTIL INDICADOR DIRECCIONAL

S/UNE 127029
COLOR CONTRAST CROMÀTIC AMB LA RESTA DEL PAVIMENT A DEFINIR PER LA D.F.

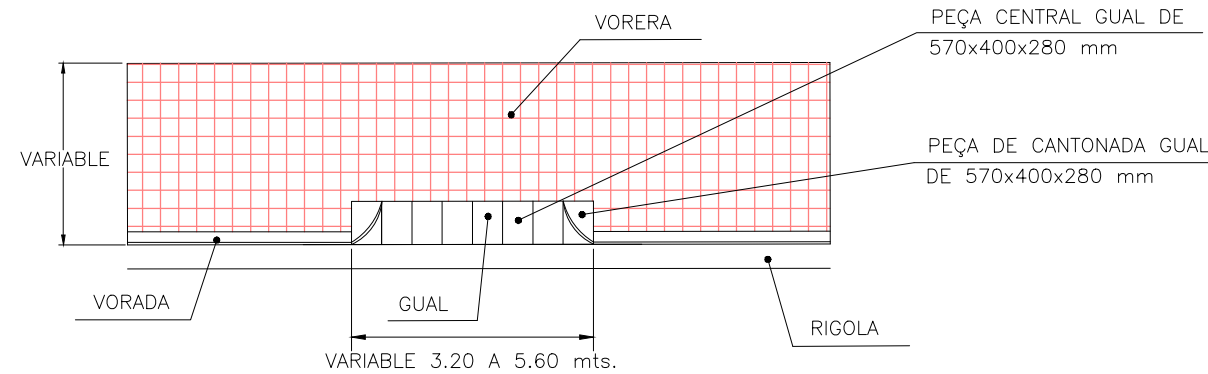


GUAL ENTRADA VEHICLES



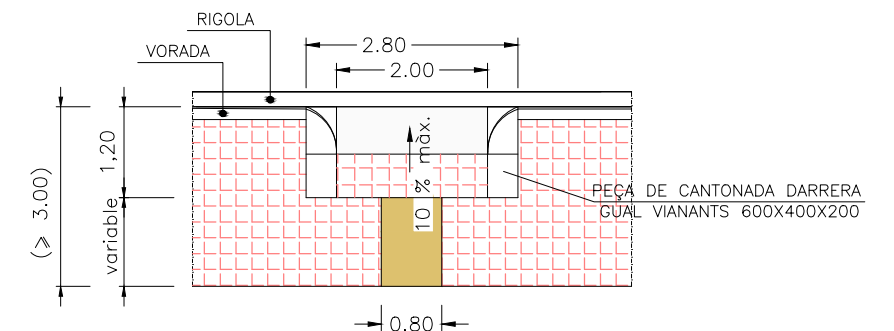
PLANTA

ESCALA= 1/100



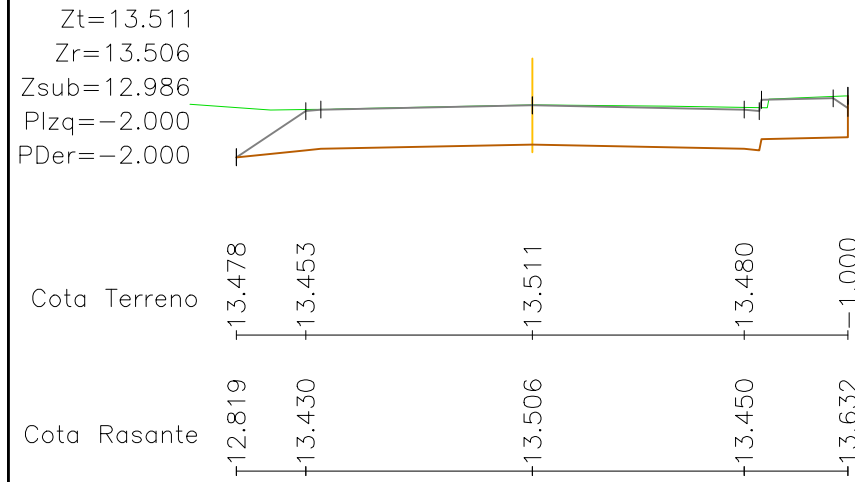
GUAL D'UN PLA INCLINAT AMB PEÇA DE CANTONADA ARRODONIDA

ESCALA= 1/100

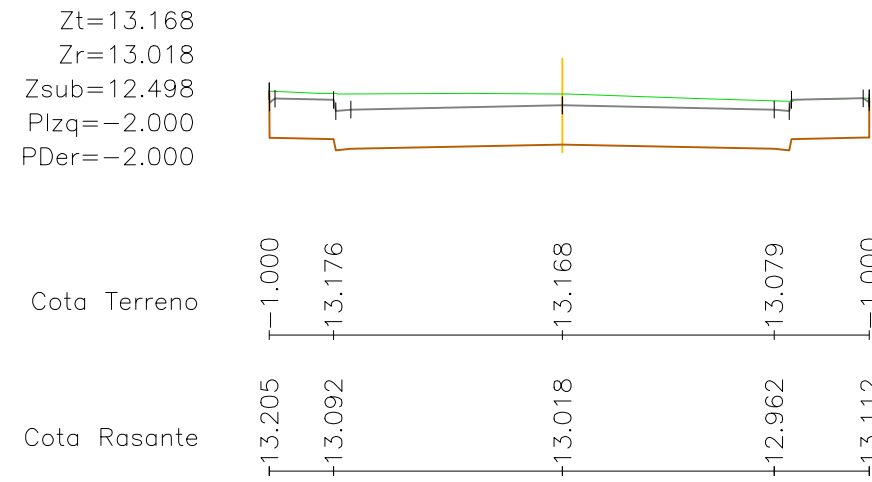


EIX 1

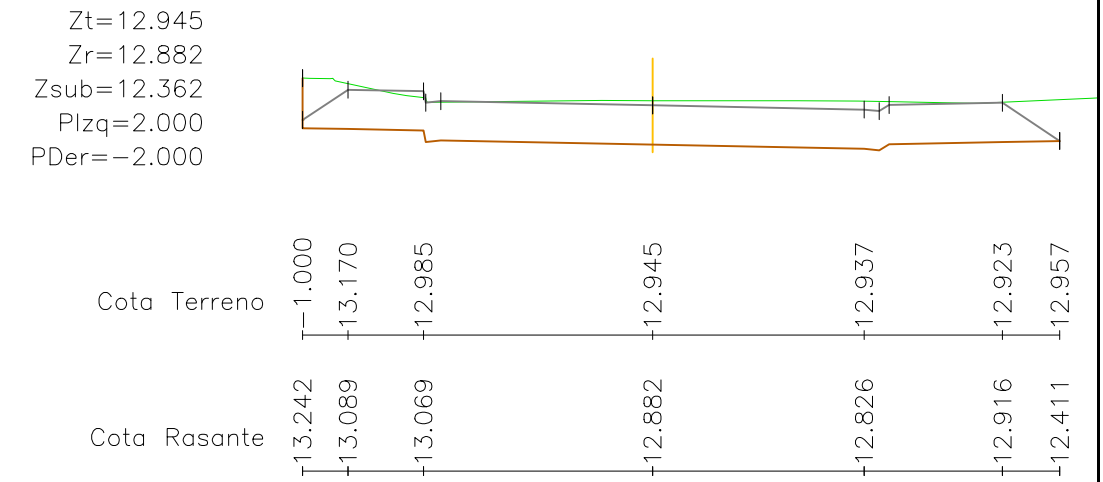
P.K.=11840



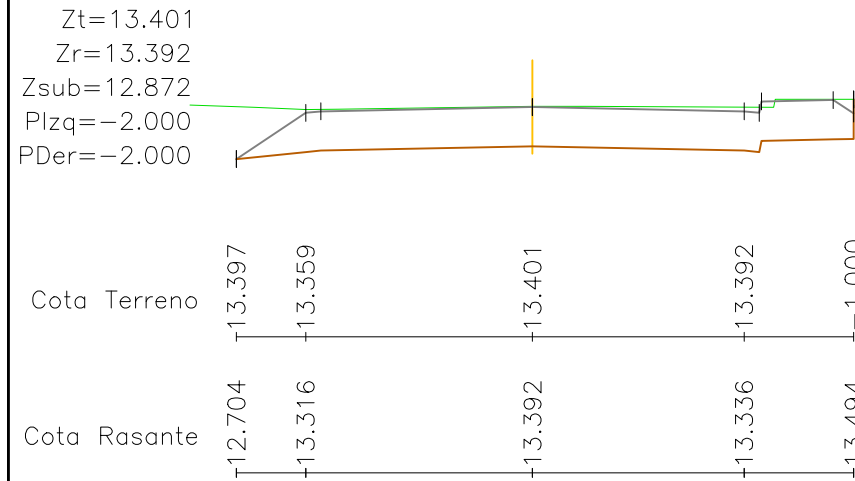
P.K.=11870



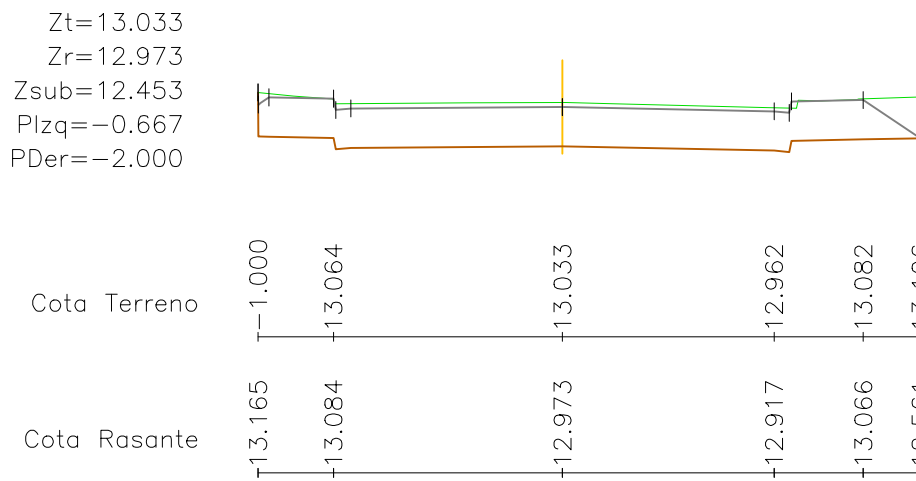
P.K.=11900



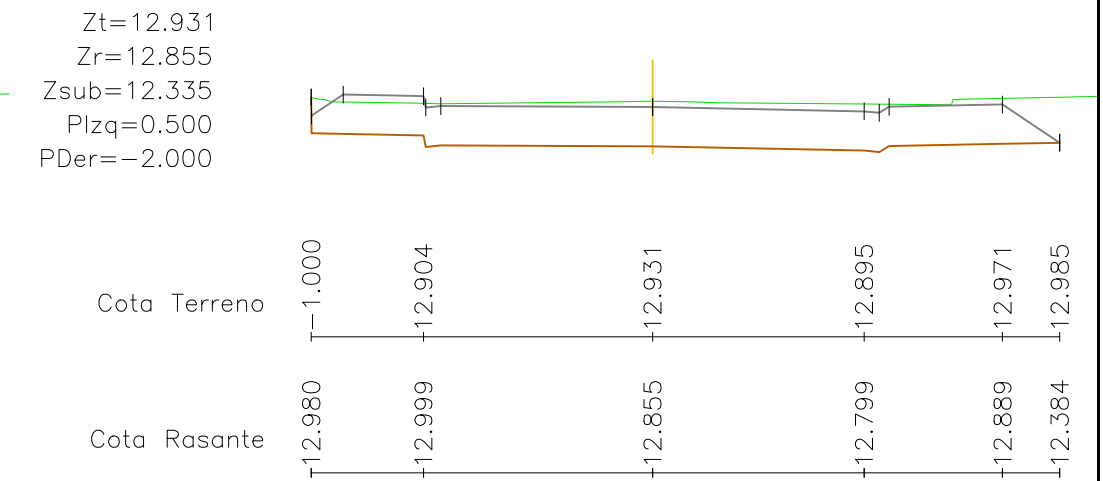
P.K.=11850



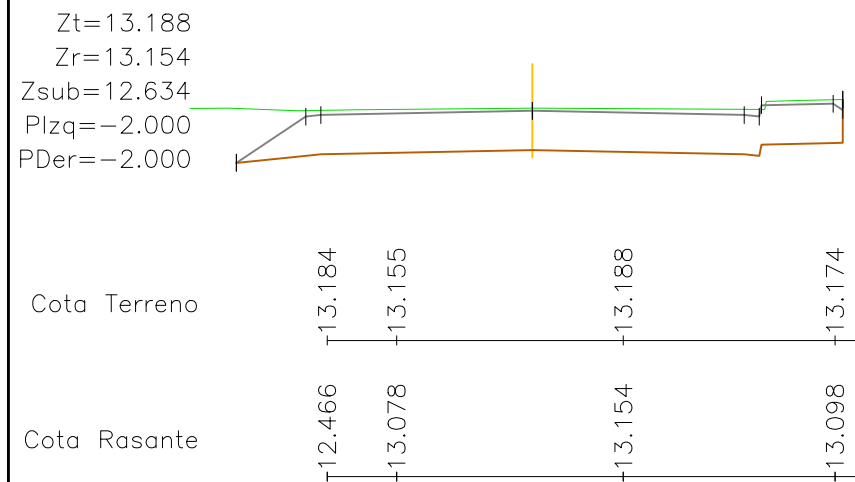
P.K.=11880



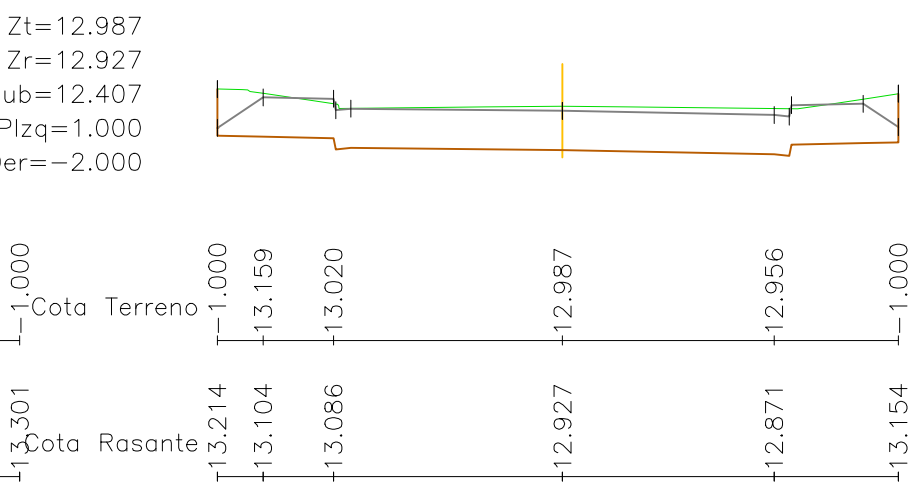
P.K.=11910



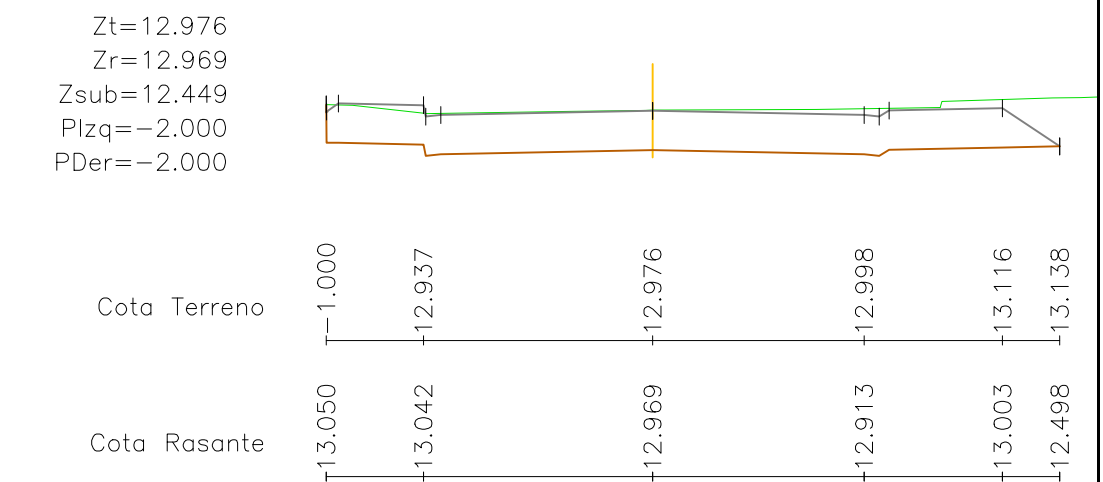
P.K.=11860



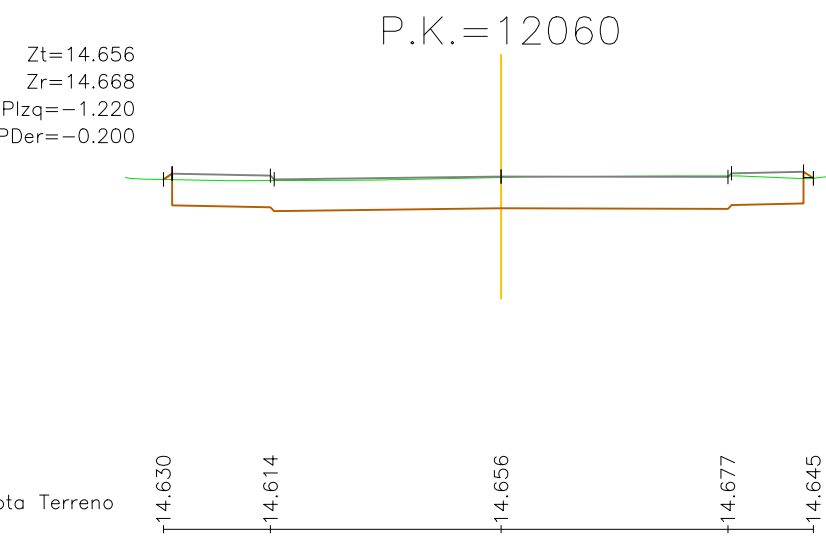
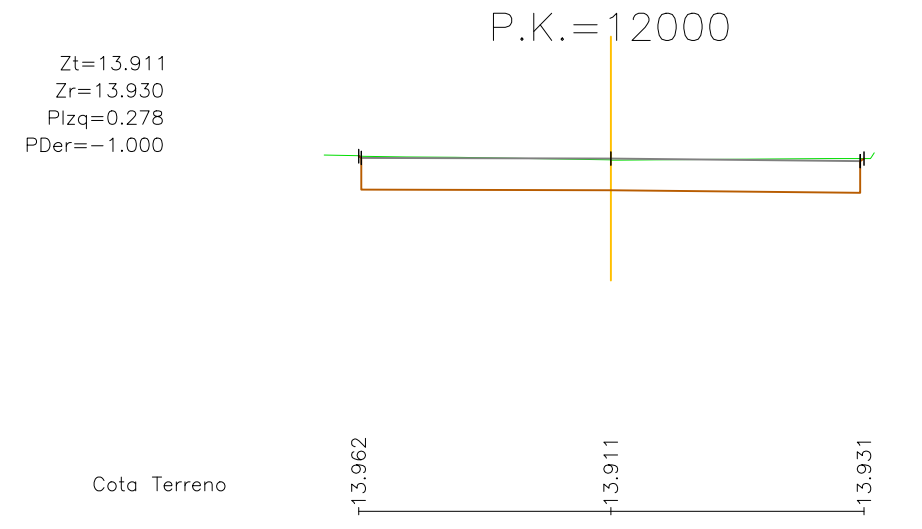
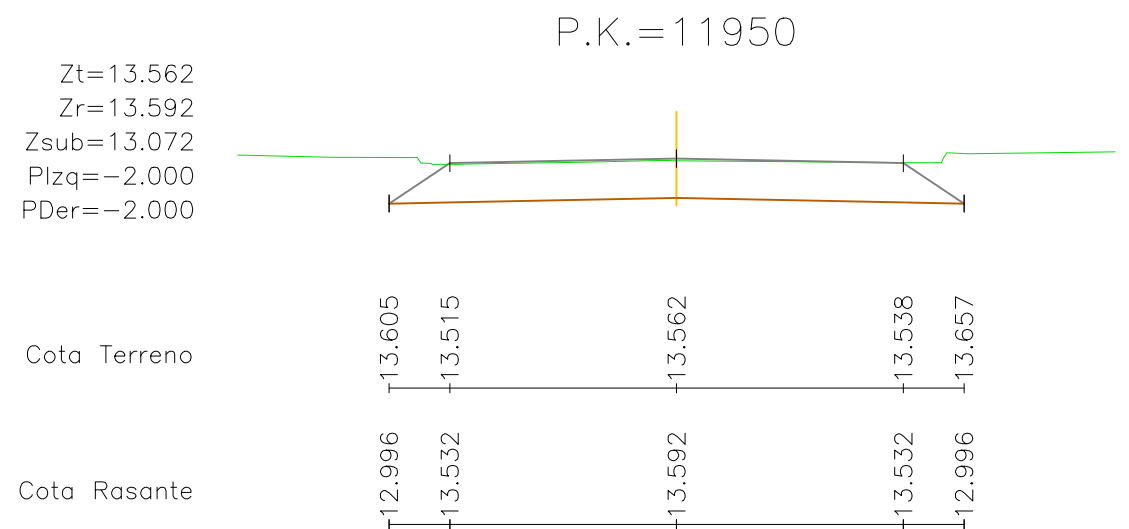
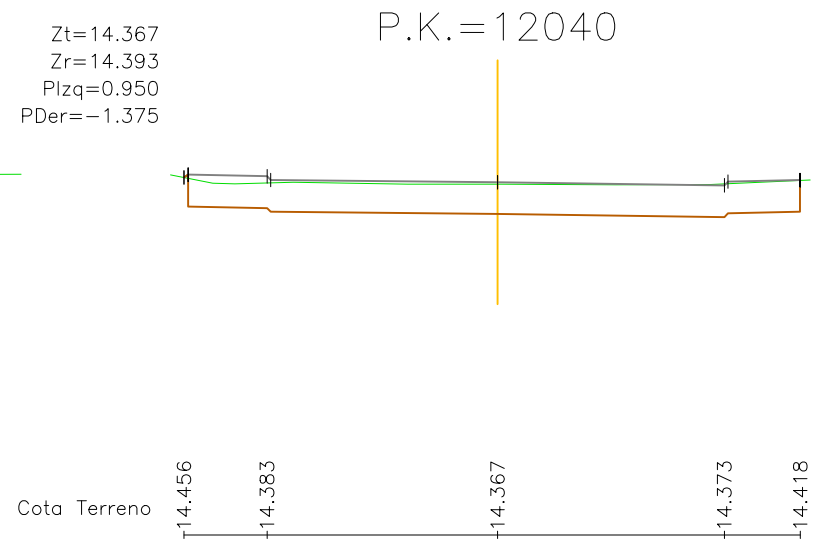
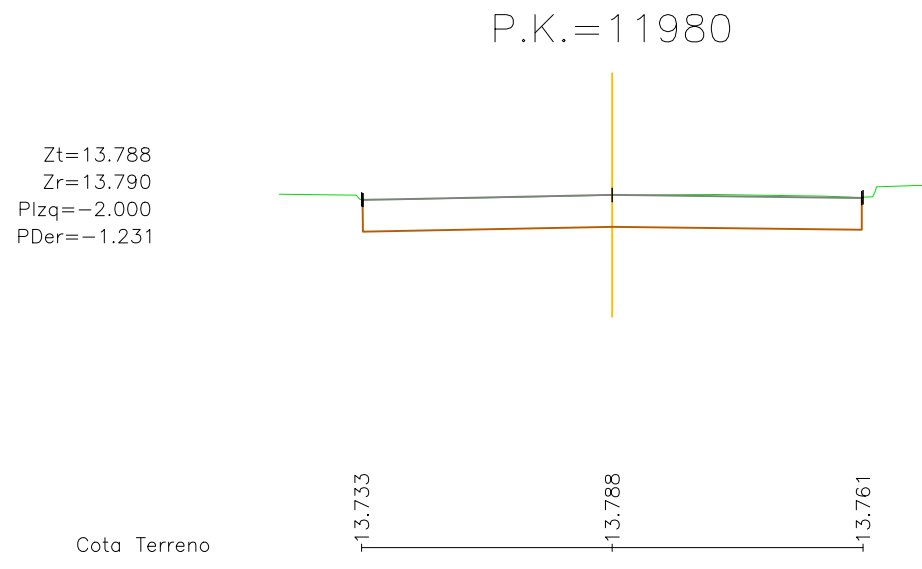
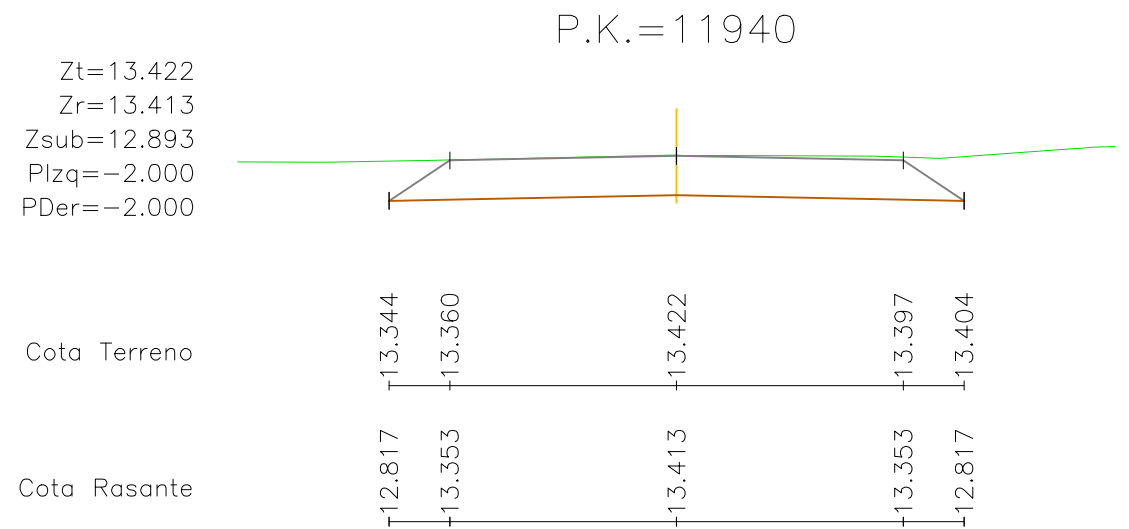
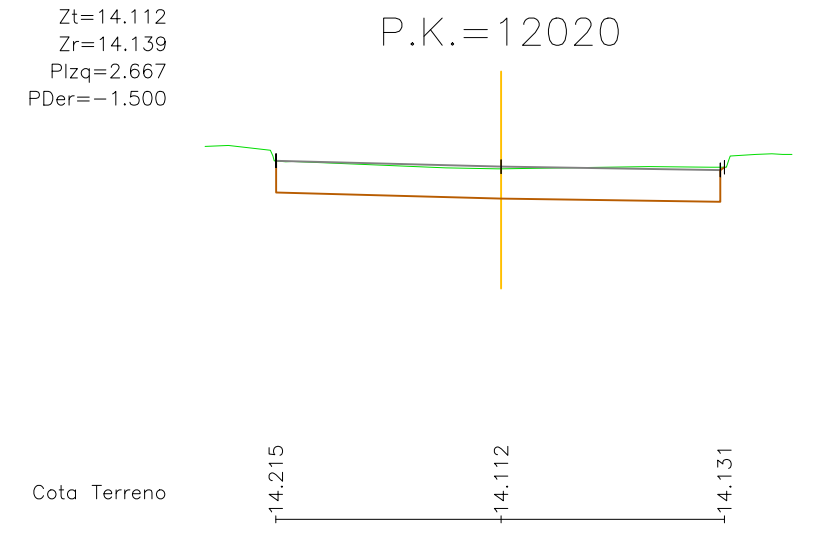
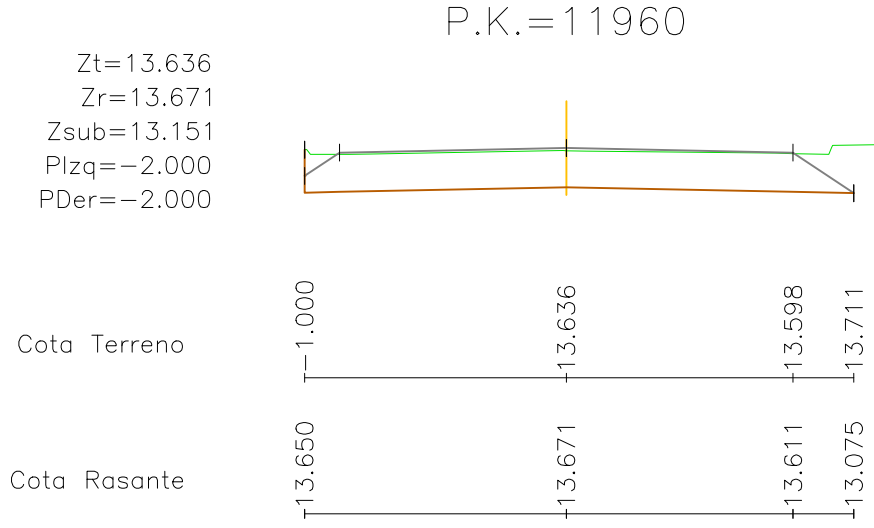
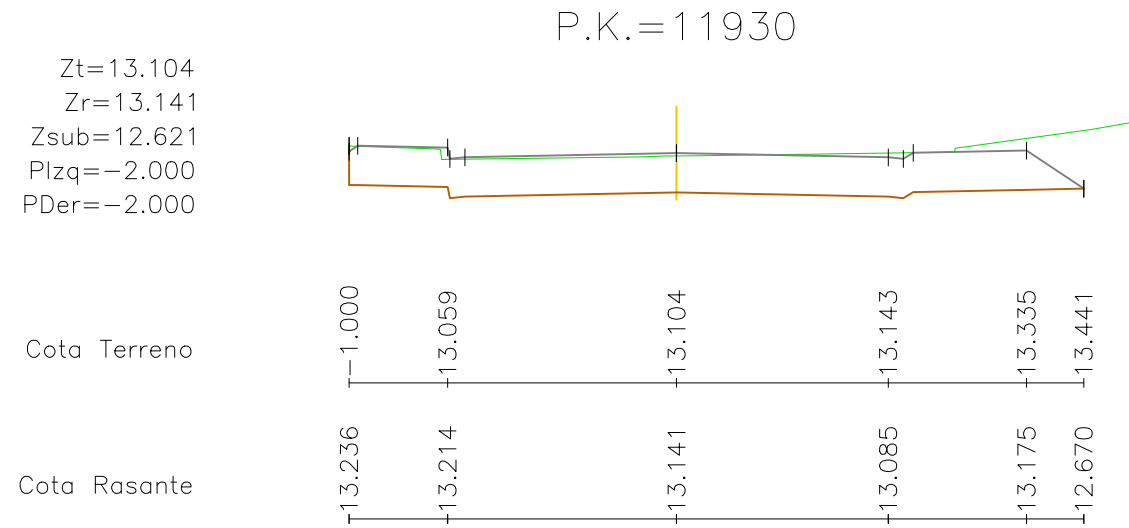
P.K.=11890



P.K.=11920



EIX 1



EIX 1

Zt=15.070
Zr=15.066
Plzq=-2.000
PDer=2.000

P.K.=12080

Zt=16.136
Zr=16.148
Plzq=-0.667
PDer=0.000

P.K.=12140

Zt=16.527
Zr=16.533
Plzq=-1.300
PDer=-0.750

P.K.=12200



Zt=15.475
Zr=15.473
Plzq=-1.000
PDer=2.000

P.K.=12100

Zt=16.526
Zr=16.585
Plzq=-2.000
PDer=2.000

P.K.=12160



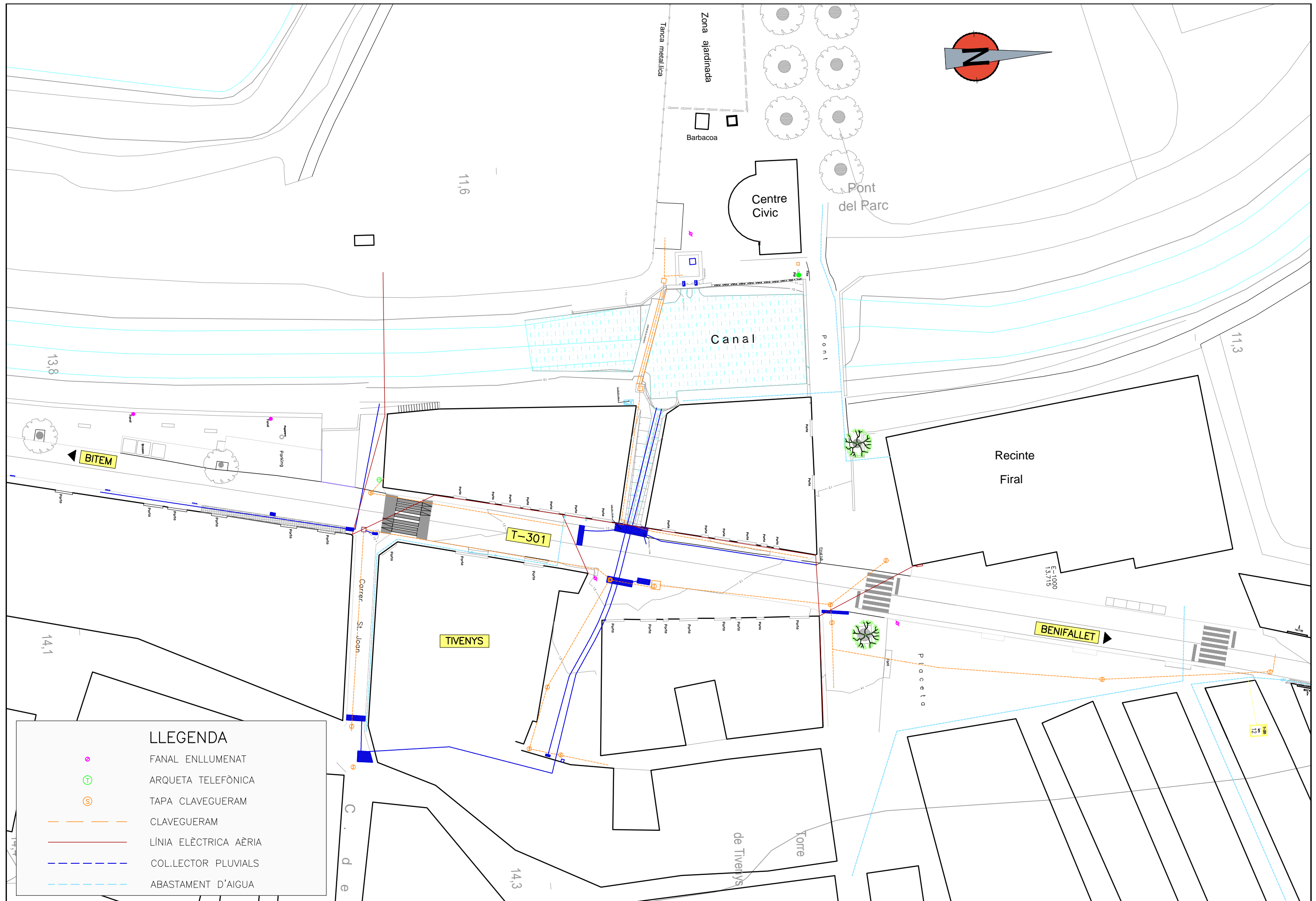
Zt=15.779
Zr=15.825
Plzq=-1.000
PDer=2.000

P.K.=12120

Zt=16.776
Zr=16.781
Plzq=-3.600
PDer=1.600

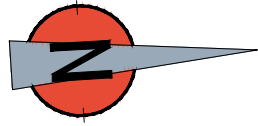
P.K.=12180





LLEGENDA

- FANAL ENLLUMENAT
- ⊕ ARQUETA TELEFÒNICA
- ⊙ TAPA CLAVEGUERAM
- CLAVEGUERAM
- LÍNIA ELÈCTRICA AÈRIA
- COL·LECTOR PLUVIALS
- ABASTAMENT D'AIGUA



10,8

10,9

Mas de SORTA

11,7

12,4

13,2

BITEM

E-1001
14.936

T-301

BENIFALLET

E-1008
15.824

16,7

17,7








20,8

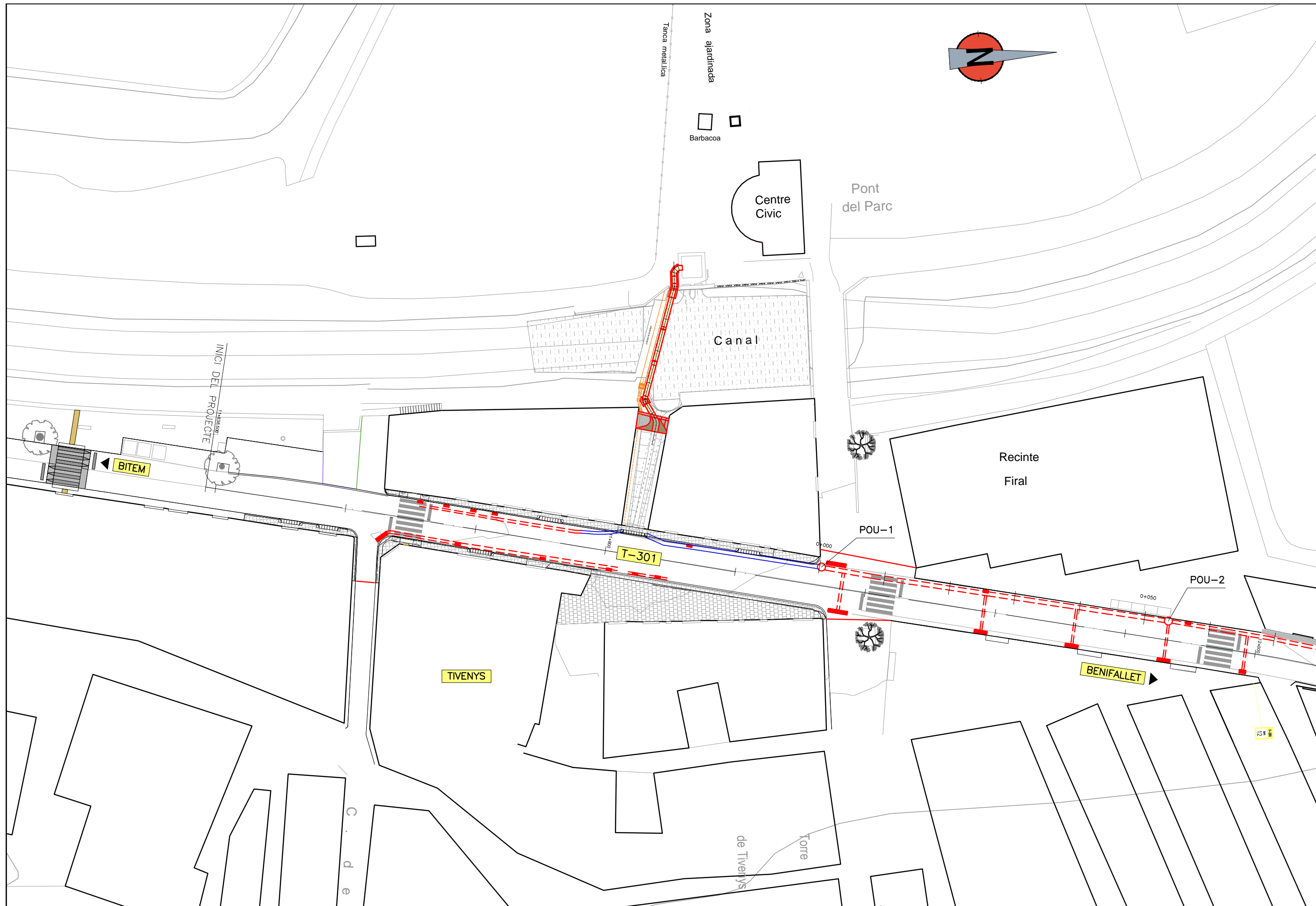
TIVENYS


18,3

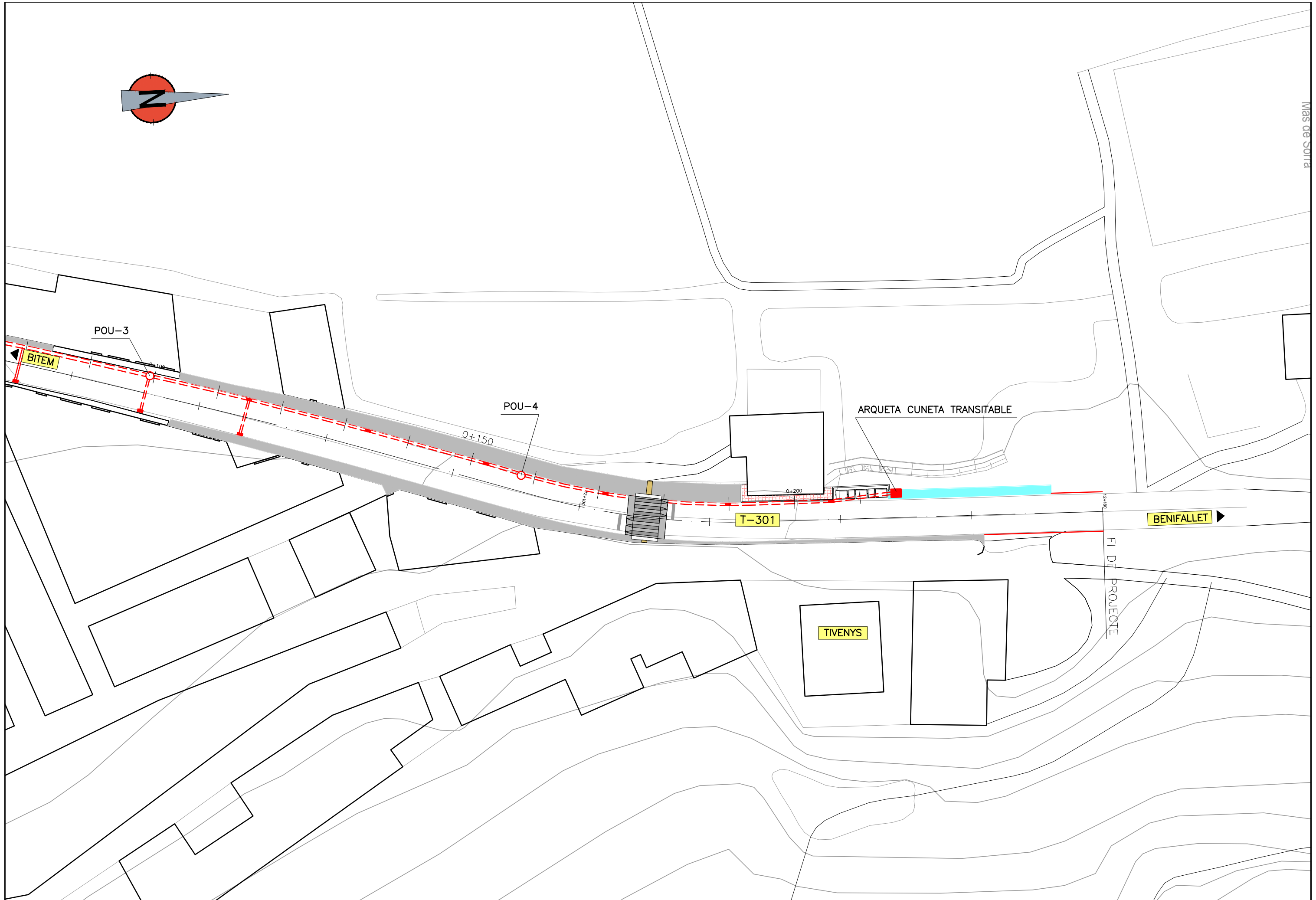
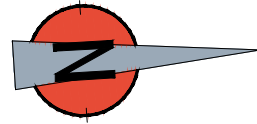
36,5

LLEGENDA


-  FANAL ENLLUMENAT
-  ARQUETA TELEFÒNICA
-  TAPA CLAVEGUERAM
-  CLAVEGUERAM
-  LÍNIA ELÈCTRICA AÈRIA
-  COL.LECTOR PLUVIALS
-  ABASTAMENT D'AIGUA



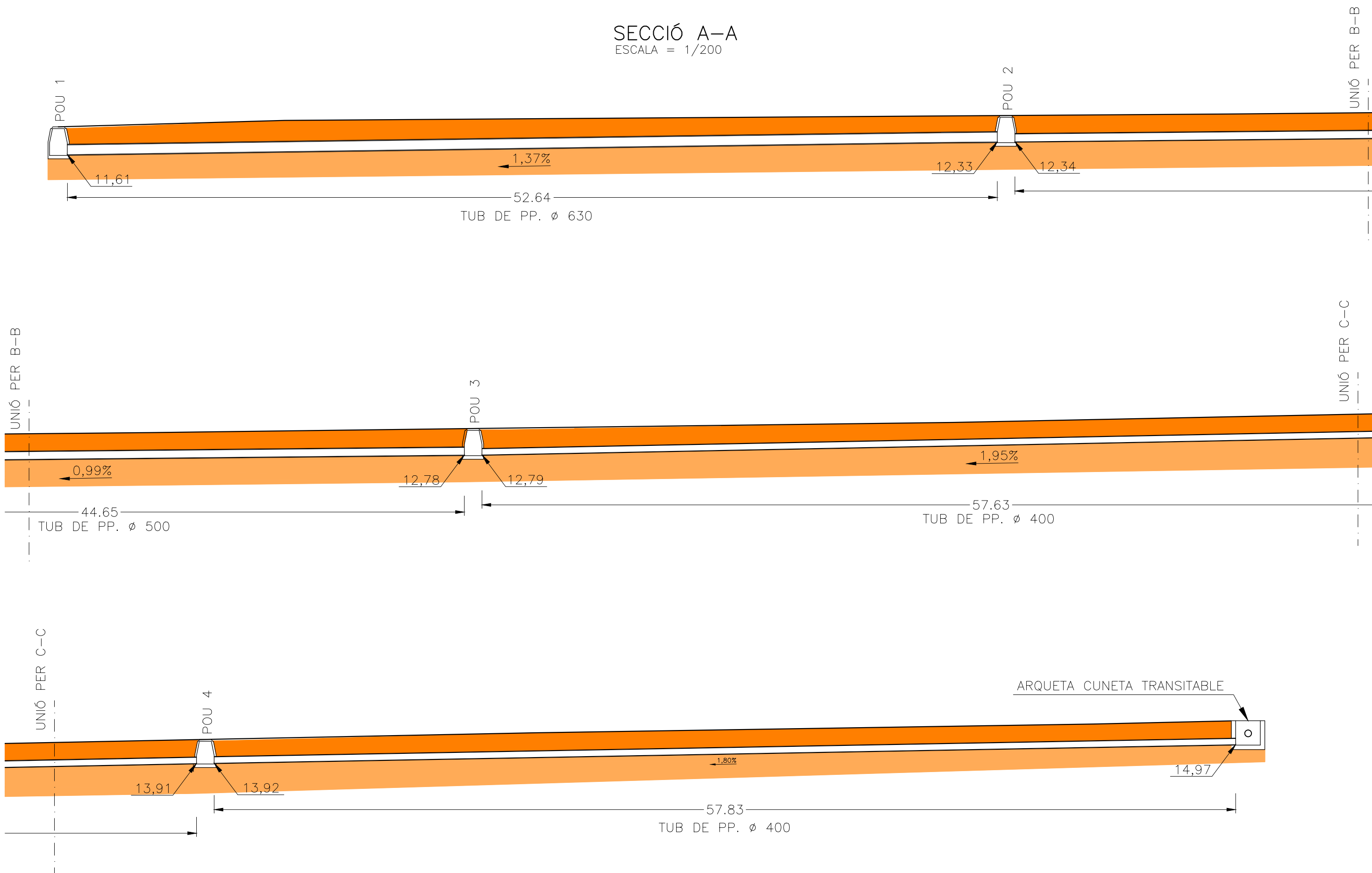
 DIPUTACIÓ DE TARRAGONA SERVEI D'ASSISTÈNCIA AL TERRITORI	CLAU P-09/2016	TITOL DEL PROJECTE MILLORA DEL DRENATGE A LA TRAVESSERA DE TIVENYS. CARRETERA T-301 DE TORTOSA A BENIFALLET	DATA SEPTEMBRE-2016	EL DIRECTOR DEL S.A.T. L'ENGINYER DE CAMINS, CANALS I PORTS JAUME VIDAL GONZÁLEZ	EL CAP DE SECCIÓ DE PROJECTES I OBRES L'ENGINYER TÈCNIC D'OBRES PÚBLIQUES. CARLOS LOZANO SÁNCHEZ	L'ENGINYER TÈCNIC D'OBRES PÚBLIQUES MARTI SORIANO LÓPEZ	ESCALES A3 = 1/500	TITOL DEL PLANOL PLANTA DRENATGE	PLANOL N.º 12	FULL 1 DE 5
--	--------------------------	--	-------------------------------	--	--	--	-----------------------	--	-------------------------	----------------



Mas de SORTA

 DIPUTACIÓ DE TARRAGONA SERVEI D'ASSISTÈNCIA AL TERRITORI	CLAU P-09/2016	TITOL DEL PROJECTE MILLORA DEL DRENATGE A LA TRAVESSERA DE TIVENYS. CARRETERA T-301 DE TORTOSA A BENIFALLET	DATA SEPTEMBRE-2016	EL DIRECTOR DEL S.A.T. L'ENGINYER DE CAMINS, CANALS I PORTS JAUME VIDAL GONZÁLEZ	EL CAP DE SECCIÓ DE PROJECTES I OBRES L'ENGINYER TÈCNIC D'OBRES PÚBLIQUES. CARLOS LOZANO SÁNCHEZ	L'ENGINYER TÈCNIC D'OBRES PÚBLIQUES MARTI SORIANO LÓPEZ	ESCALES A3 = 1/500	TITOL DEL PLANOL PLANTA DRENATGE	PLANOL NÚM. 12	FULL 2 DE 5
--	--------------------------	--	-------------------------------	--	--	--	-----------------------	--	--------------------------	----------------

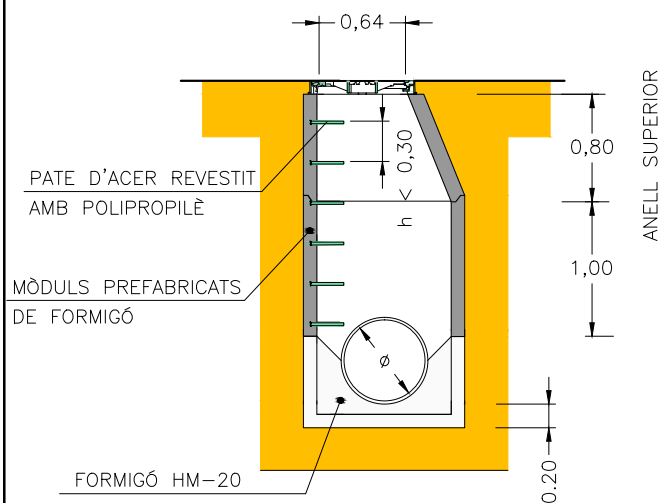
SECCIÓ A-A
 ESCALA = 1/200



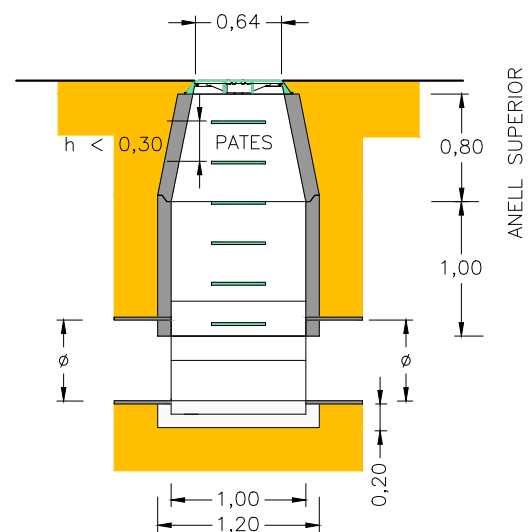
POU DE REGISTRE

ESCALA 1/50

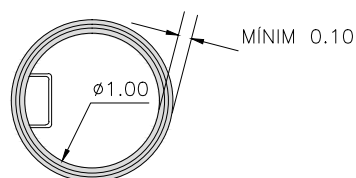
POU TIPUS



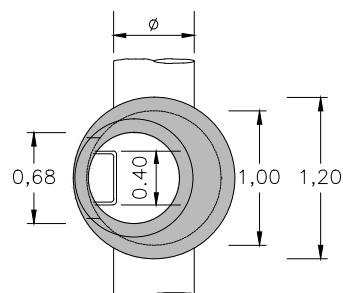
DETALL CONNEXIÓ POU AMB COLLECTOR



SECCIÓ ANELLS INTERMITJOS

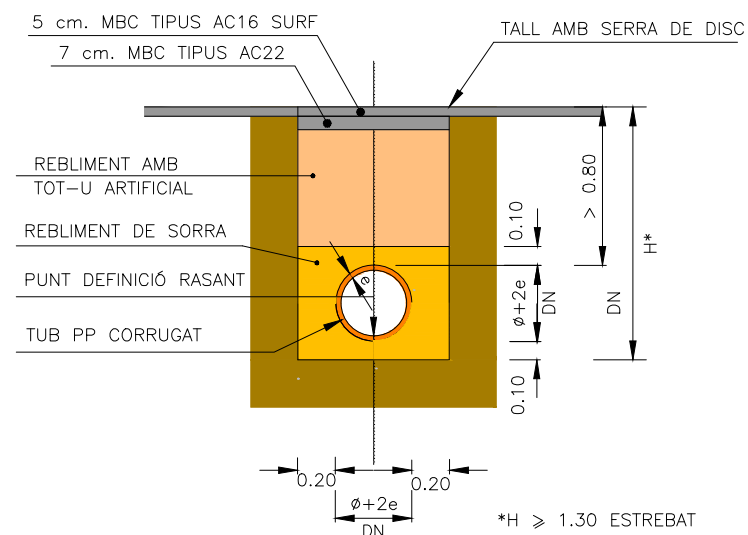


SECCIÓ ANELL SUPERIOR



SECCIÓ TRANSVERSAL PROTECCIÓ AMB SORRA

ESCALA = 1/40



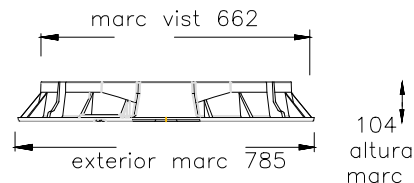
DN	DI
400	348,2
500	433,4
630	545,2

(DIMENSIONS EN mm.)

DIFINIció TAPA POU DE REGISTRE

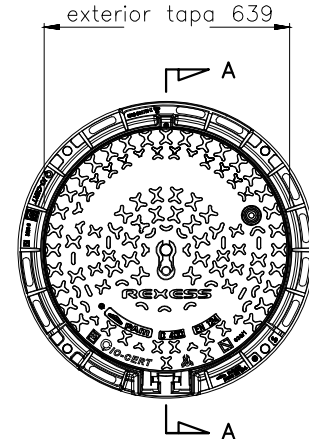
ALÇAT

1:20



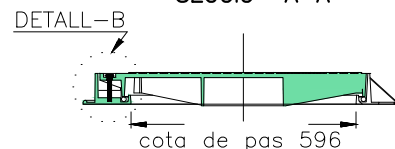
PLANTA

1:20



Material: Fosa dúctil GGG40
Pes: 70,304 kg
Acabat: Pintat negre asfàtic
Norma: UNE EN-124
Classe: D-400

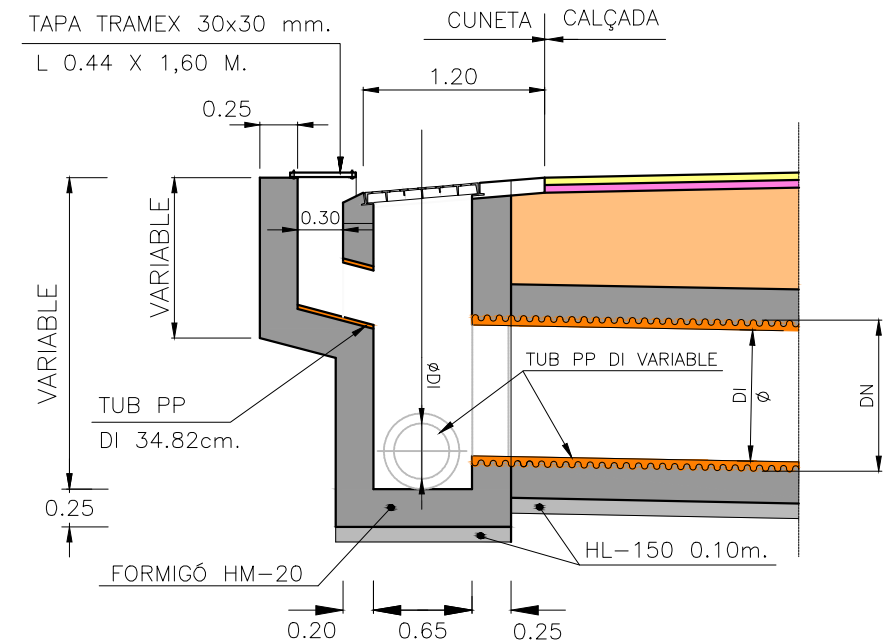
SECCIÓ A-A



EMBORNAL CUNETA

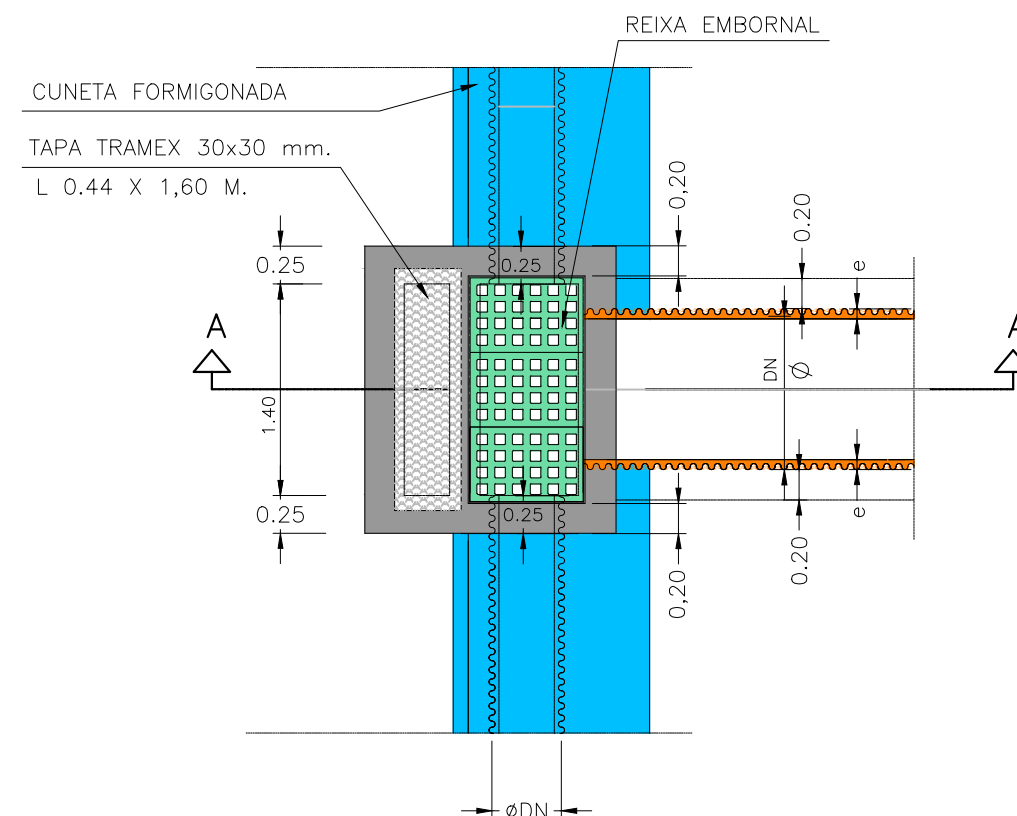
SECCIÓ A-A

ESCALA = 1/50



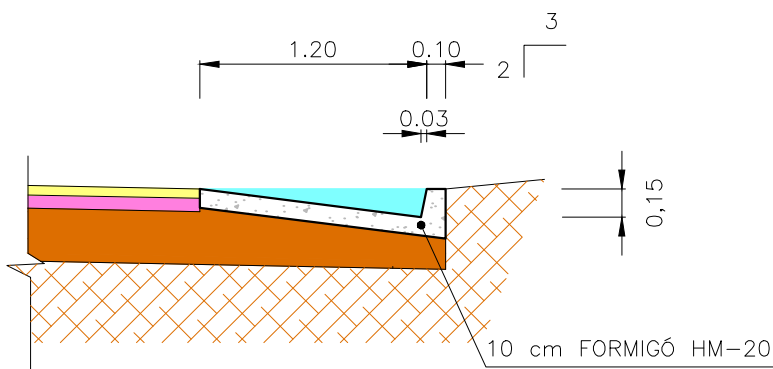
PLANTA

ESCALA = 1/50



DETALL CUNETA TRANSITABLE

ESCALA = 1/40

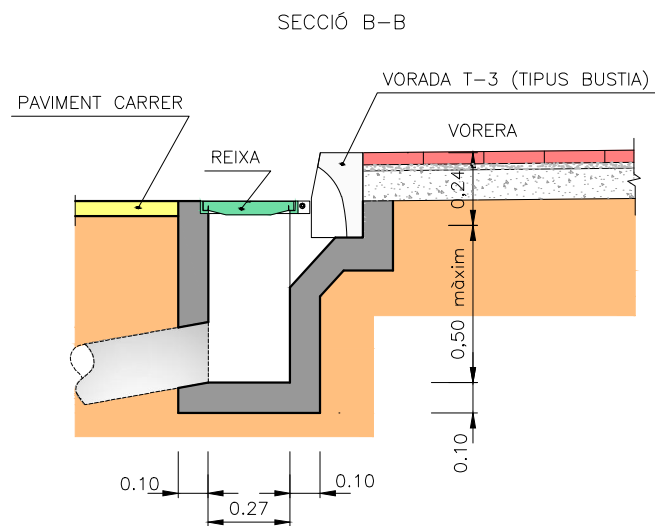
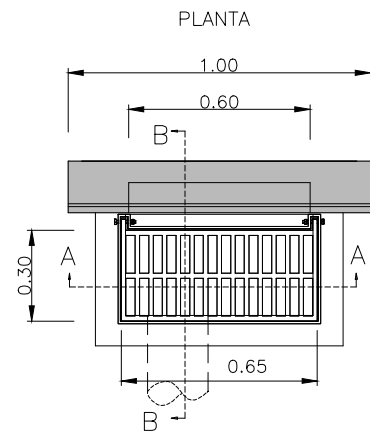


NOTA: DISTÀNCIA ENTRE GENERATRIU SUPERIOR I TERRENY > 0,80 PROTECCIÓ AMB SORRA
NOTA: DISTÀNCIA ENTRE GENERATRIU SUPERIOR I TERRENY ≤ 0,80 PROTECCIÓ AMB FORMIGÓ



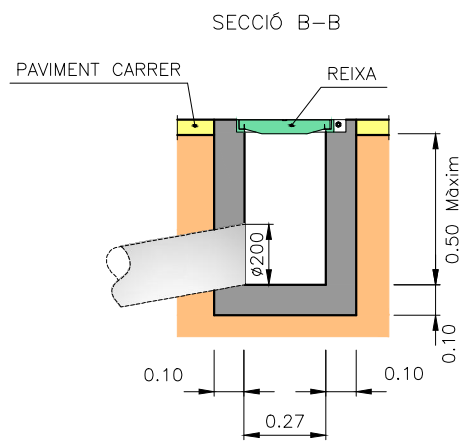
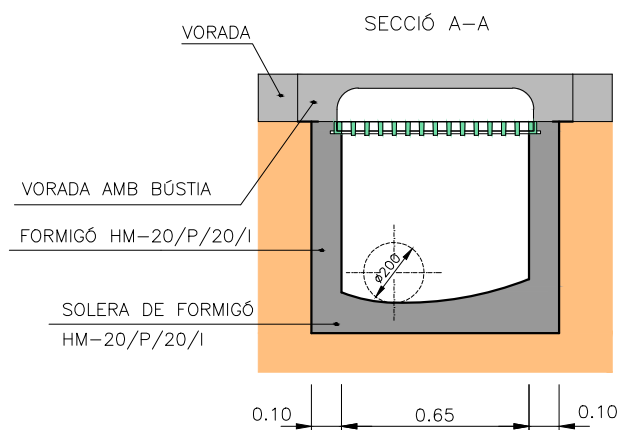
EMBORNAL TIPUS BUSTIA

ESCALA 1/25



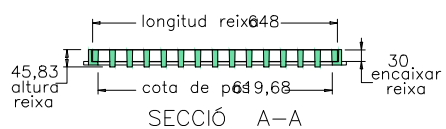
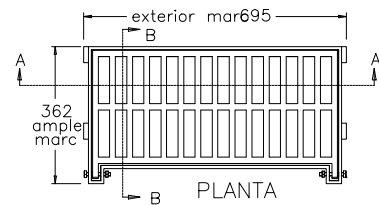
DETALL EMBORNAL TRAM FORA DE VORERA

ESCALA 1/25



DETALL REIXA I MARC ABATIBLE

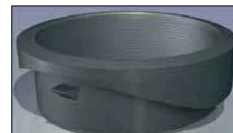
ESCALA 1/20



DETALL CONNEXIÓ

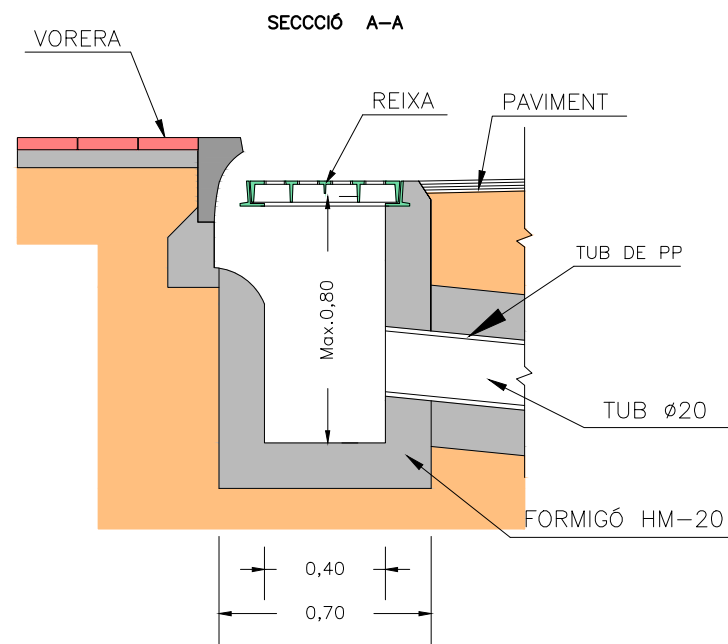
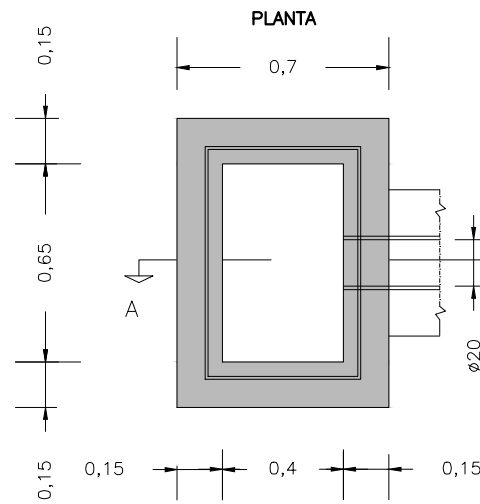


DETALL JUNTA



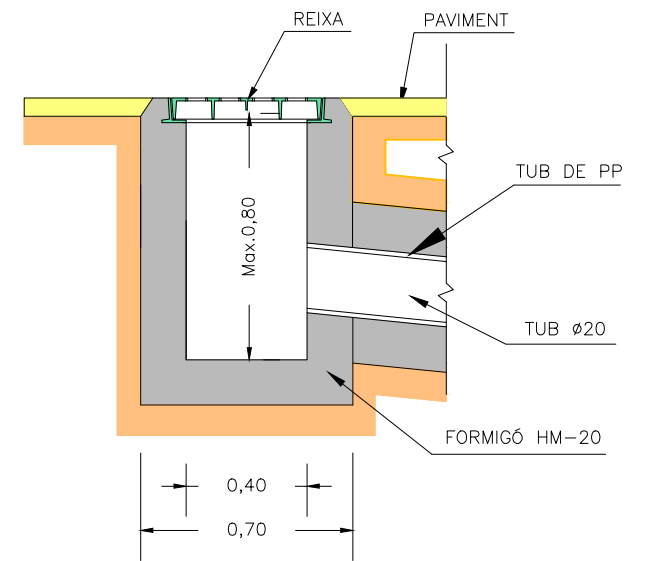
EMBORNAL TIPUS BUSTIA

ESCALA 1/25



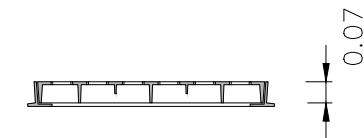
DETALL EMBORNAL TRAM FORA DE VORERA

ESCALA 1/25

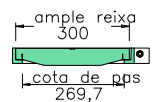
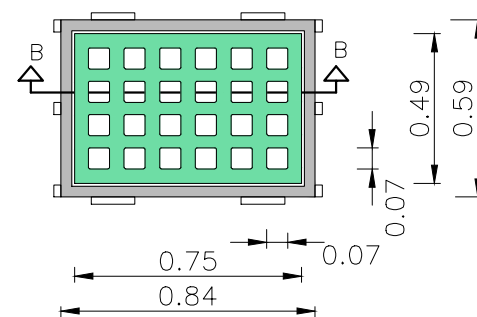


DETALL REIXA EMBORNAL

SECCIÓ B-B



PLANTA



Material: Fosa dúctil GGG40
 Pes: 30.297 kg
 Acabat: Pintat negre asfàltic
 Norma: UNE EN-124
 Classe: 400KN
 Superfície de absorció: 1048.05 cm²

SECCIÓ B-B



DIPUTACIÓ DE TARRAGONA
 SERVEI D'ASSISTÈNCIA AL TERRITORI

CLAU
 P-09/2016

TÍTOL DEL PROJECTE
 MILLORA DEL DRENATGE A LA TRAVERSERA DE TIVENYS.
 CARRETERA T-301 DE TORTOSA A BENIFALLET

DATA
 SETEMBRE-2016

EL DIRECTOR DEL S.A.T.
 L'ENGINYER DE CAMINS, CANALS I PORTS
 JAUME VIDAL GONZÁLEZ

EL CAP DE SECCIÓ DE PROJECTES I OBRES
 L'ENGINYER TÈCNIC D'OBRES PÚBLIQUES
 CARLOS LOZANO SÁNCHEZ

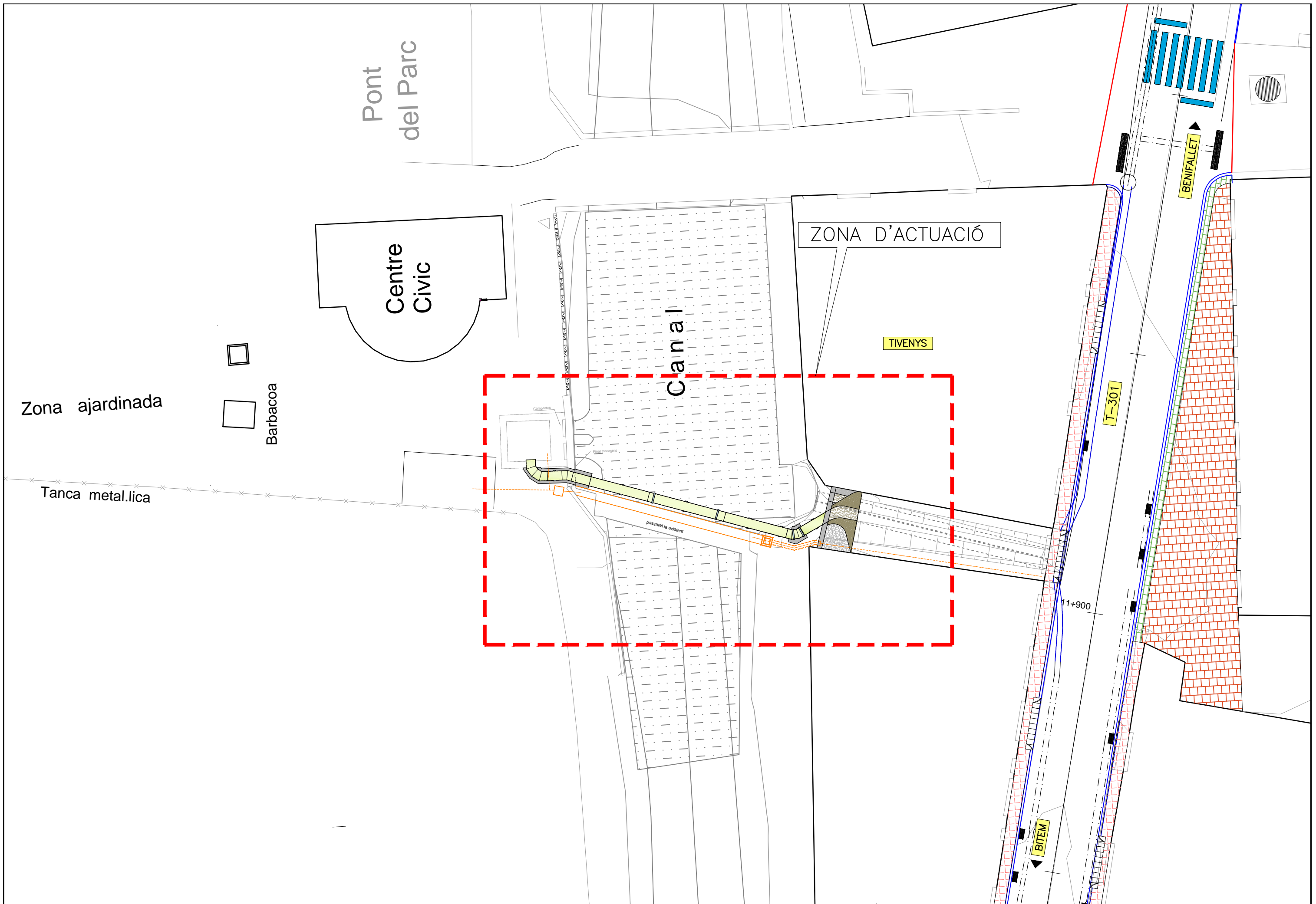
L'ENGINYER TÈCNIC D'OBRES PÚBLIQUES
 MARTI SORIANO LÓPEZ

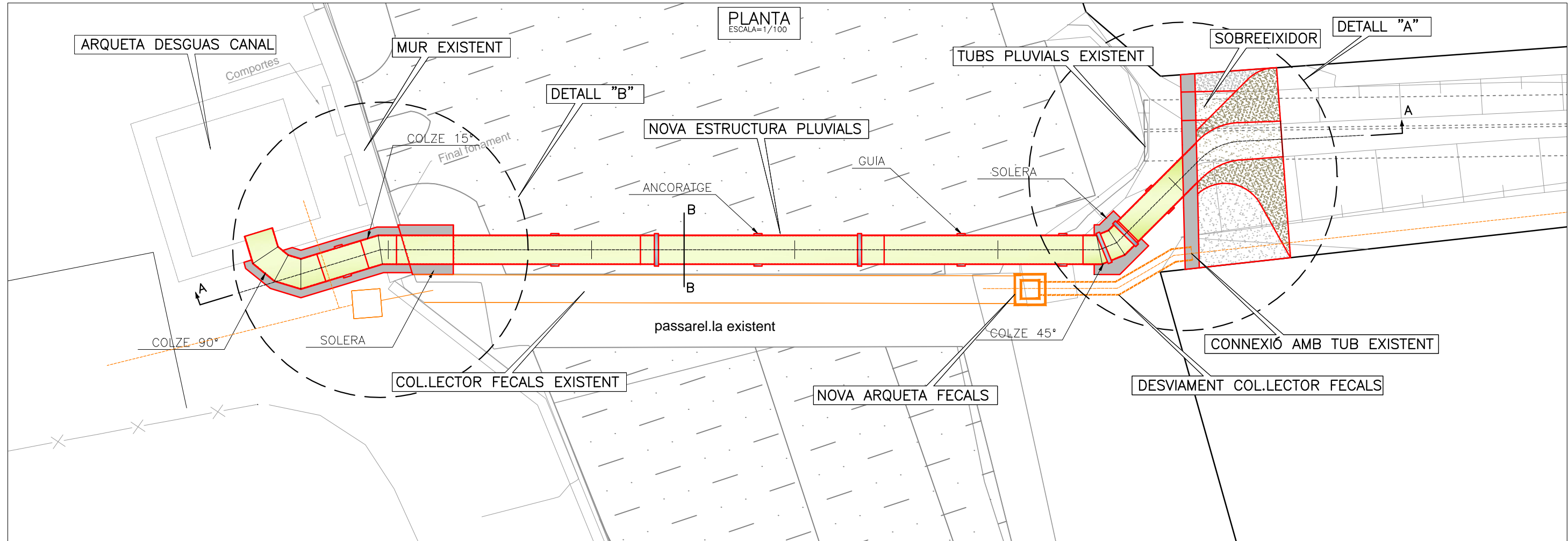
ESCALES
 A3 = INDICADES

TÍTOL DEL PLÀNOL
 DRENATGE. SECCIÓNS I DETALLS

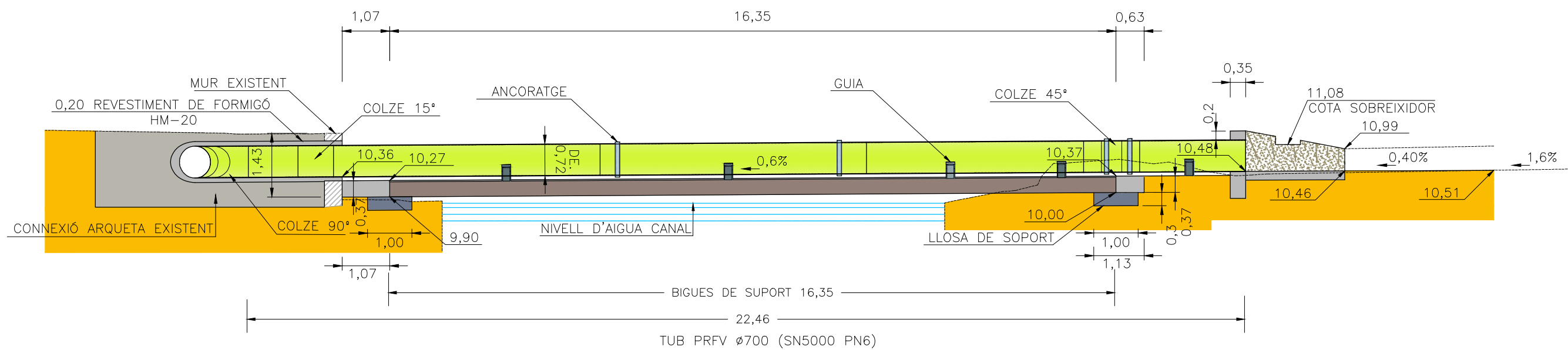
PLÀNOL NÚM.
 12

FULL
 5 DE 5

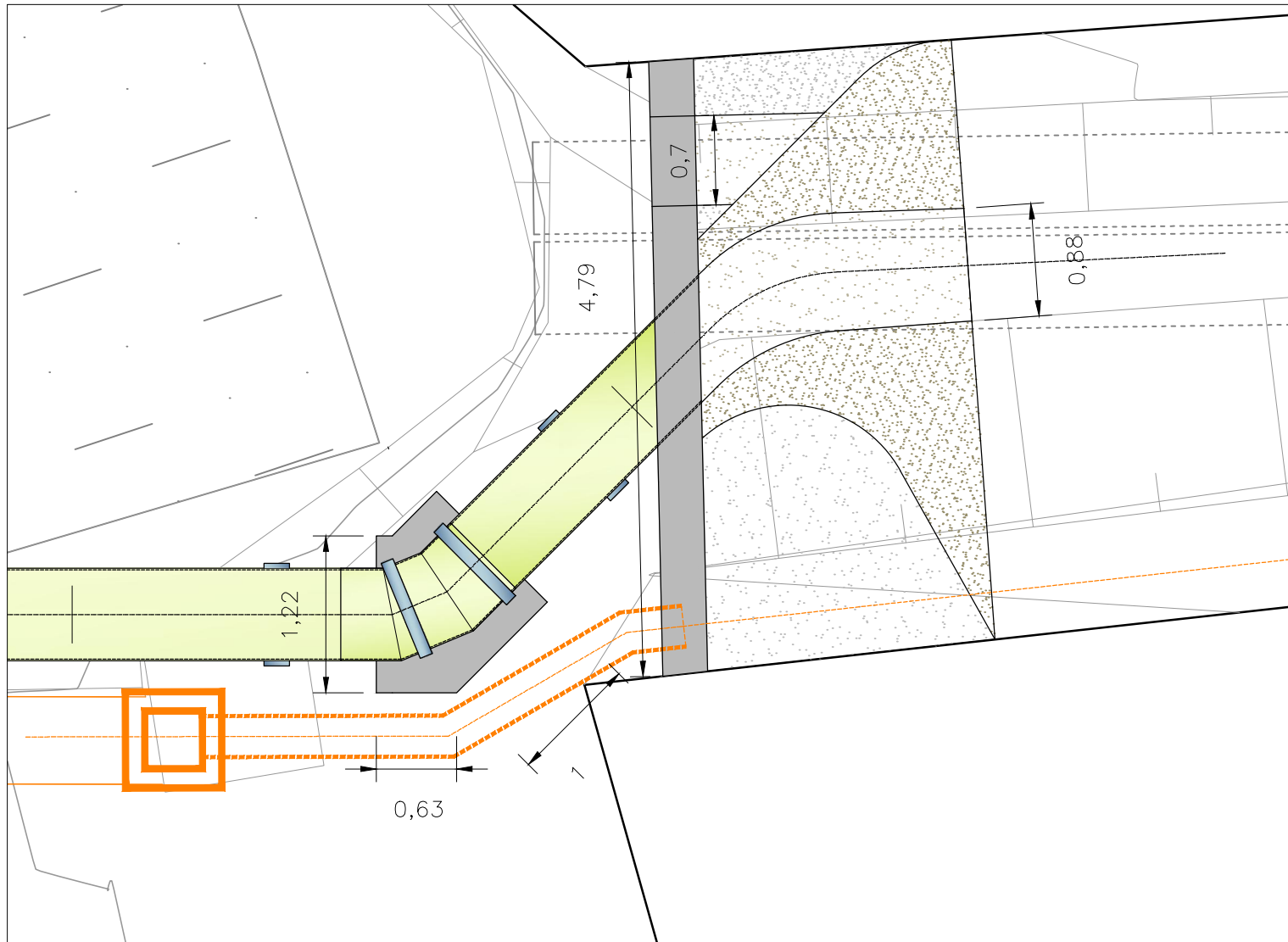




SECCIÓ A-A
ESCALA=1/100



DETALL "A"
ESCALA=1/50

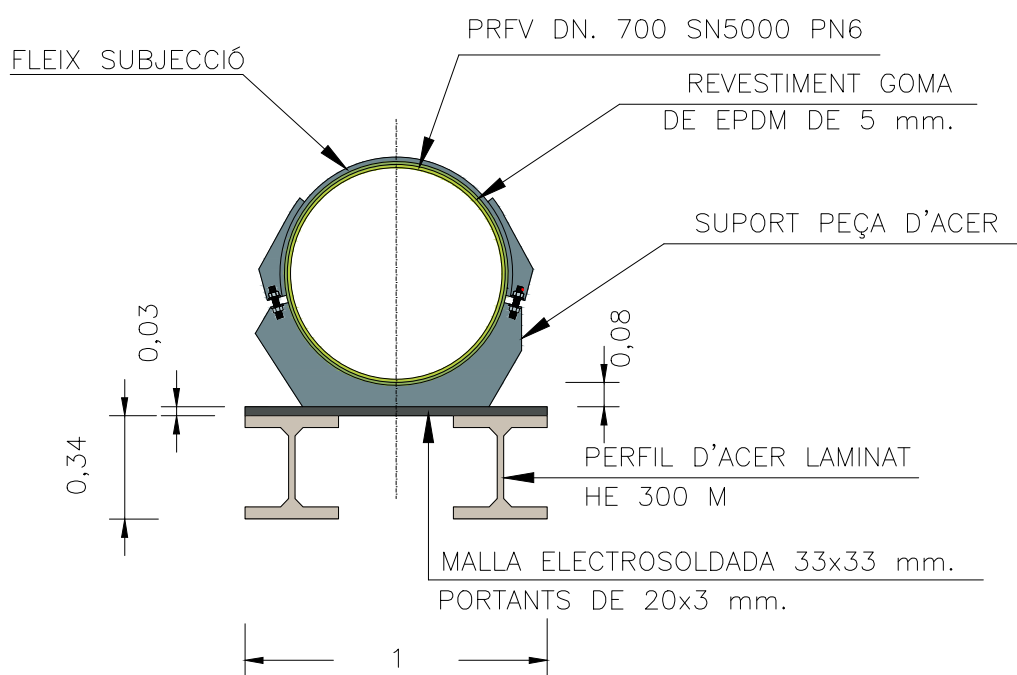


DETALL "B"
ESCALA=1/50

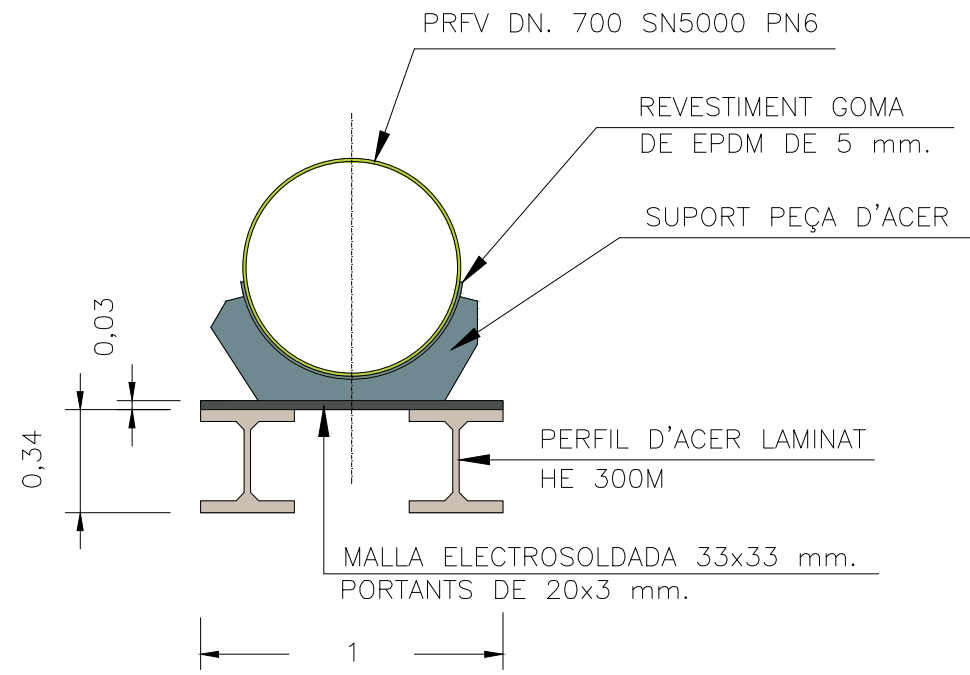


SECCIÓ B-B
ESCALA=1/40

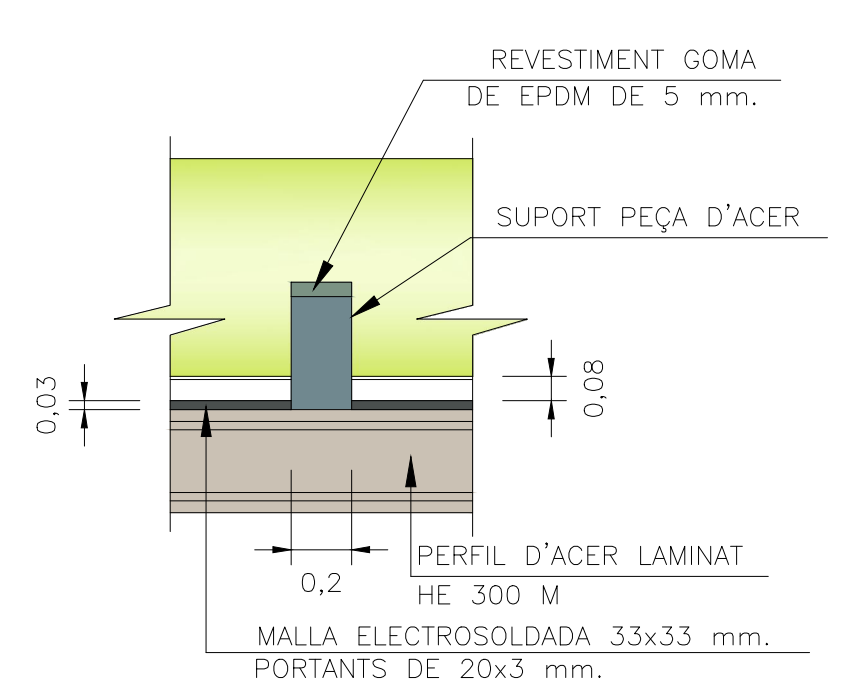
SECCIÓ ANCORATGE

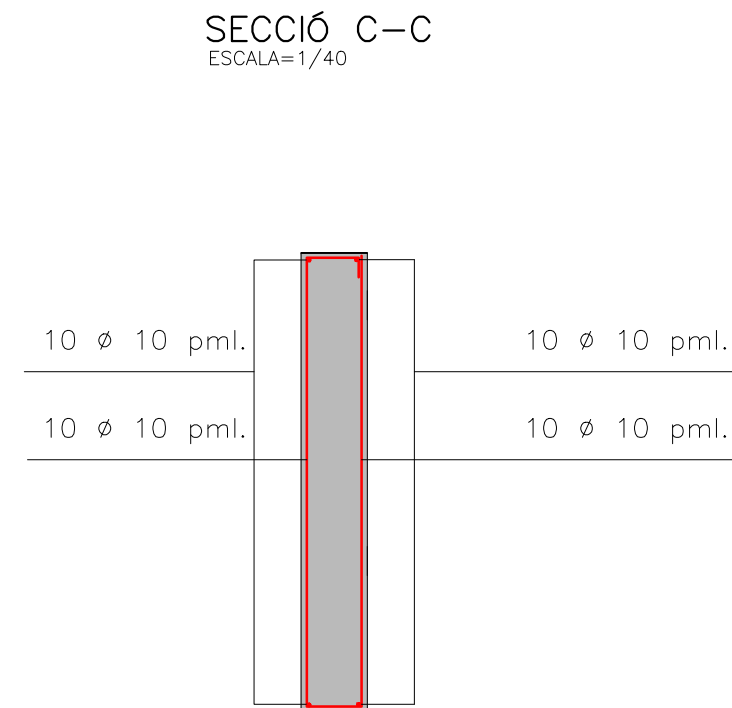
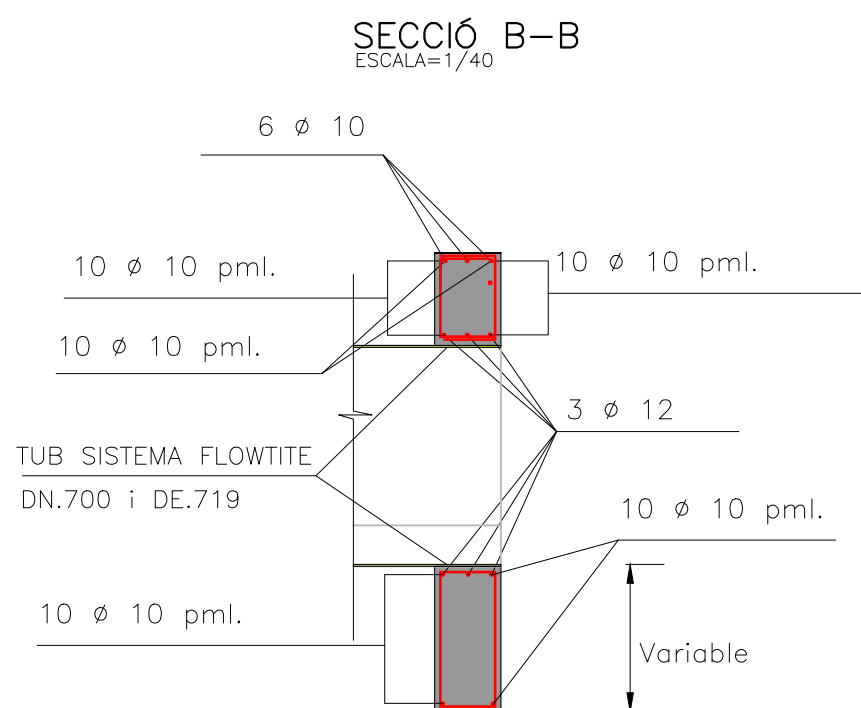
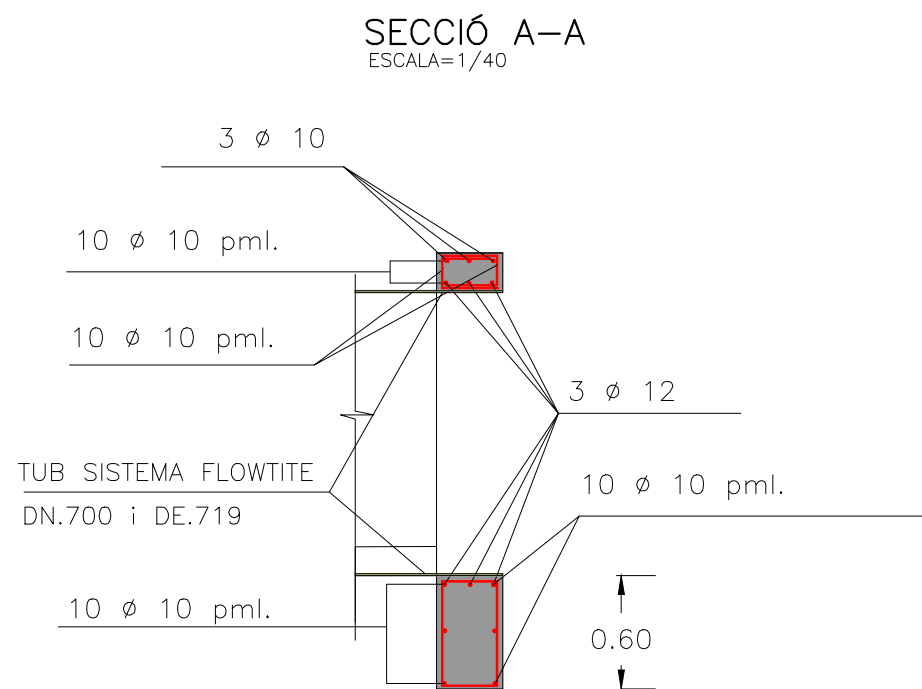
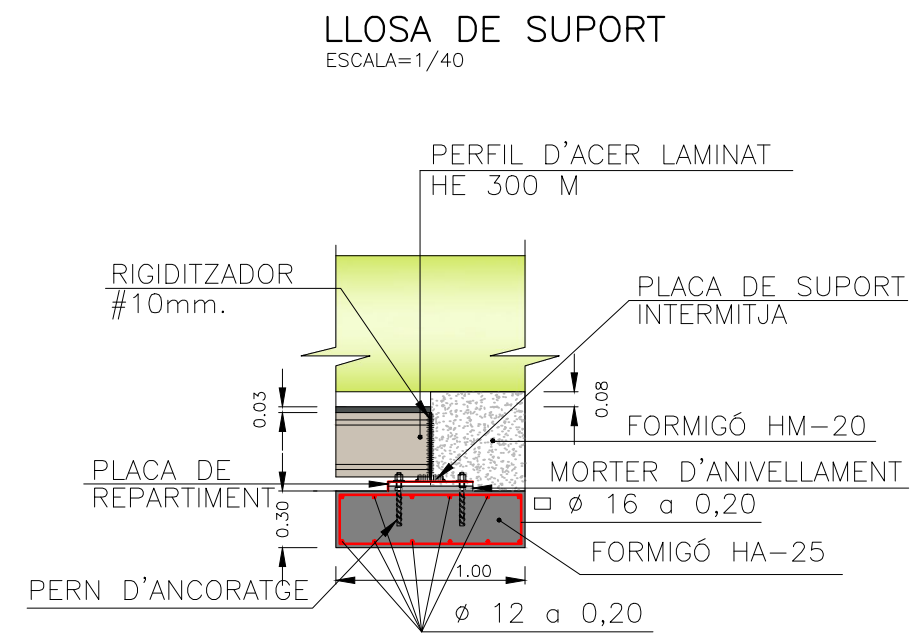
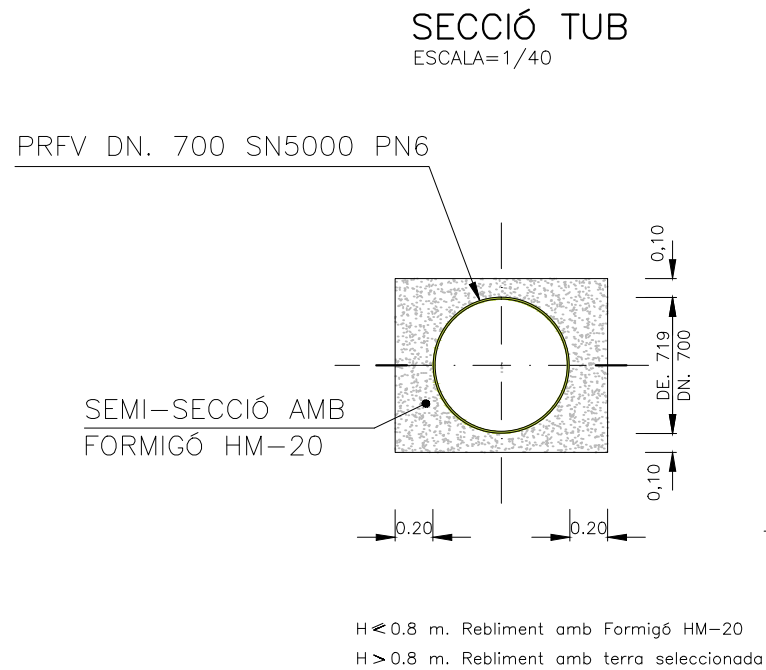
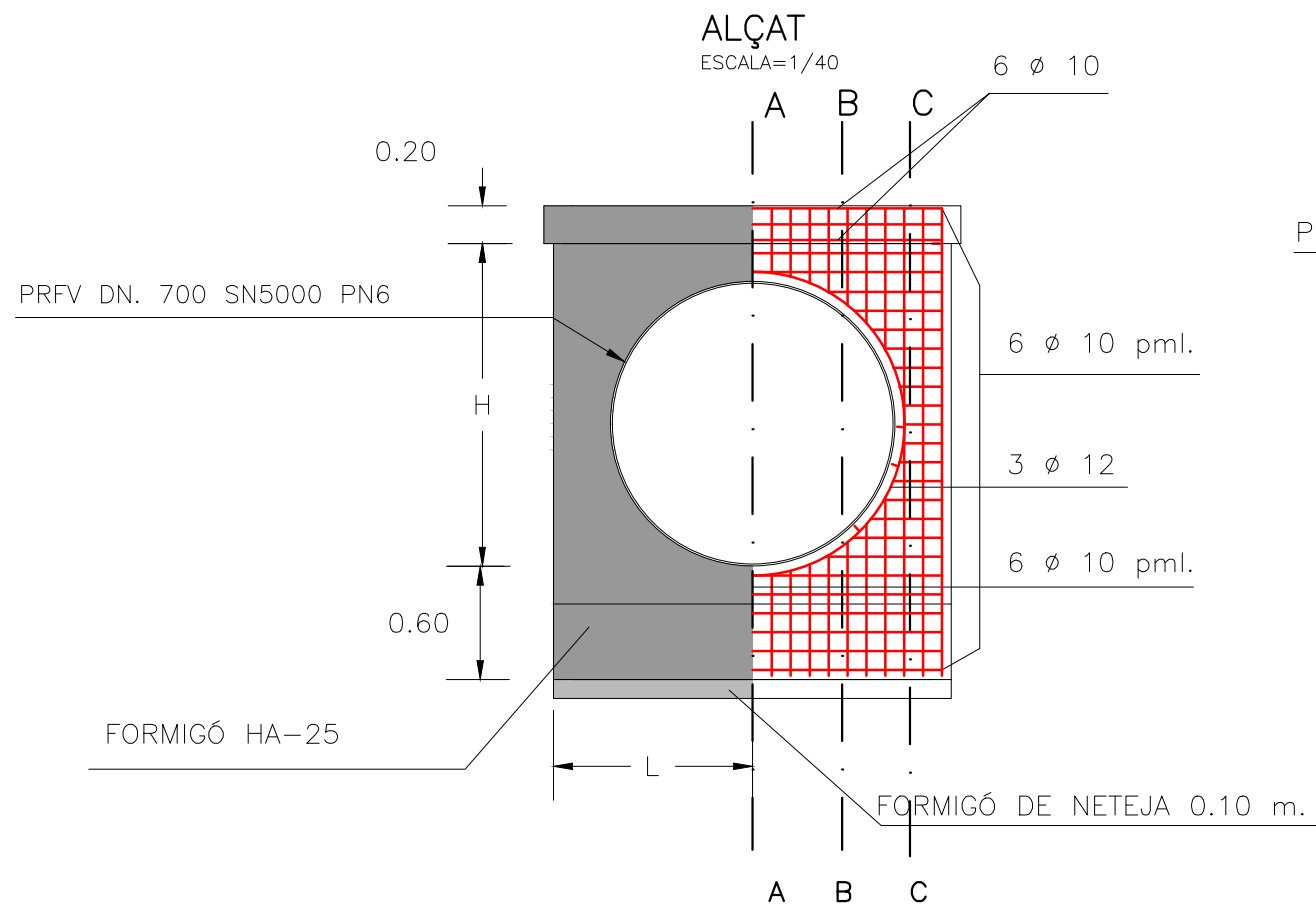


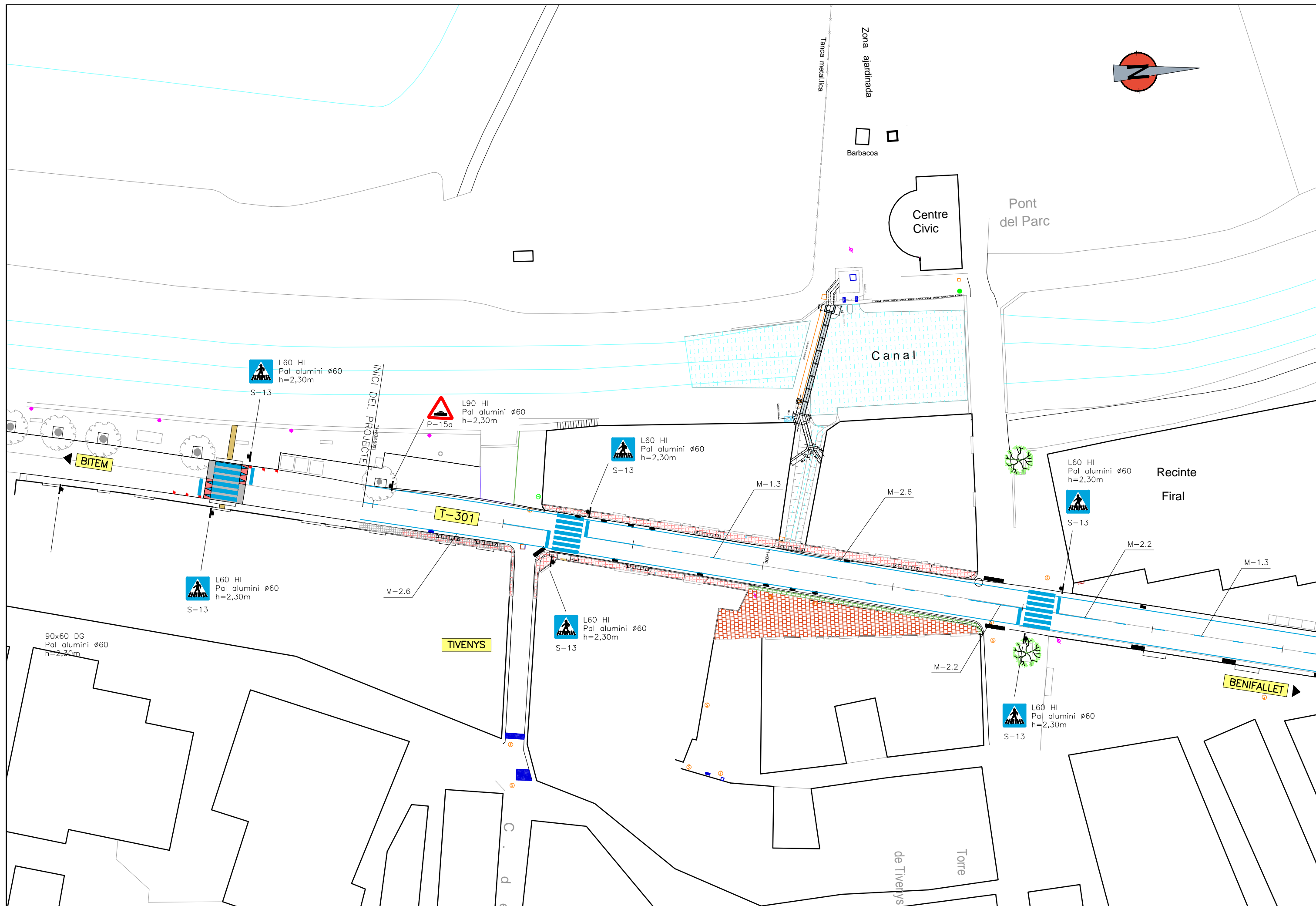
SECCIÓ GUIA

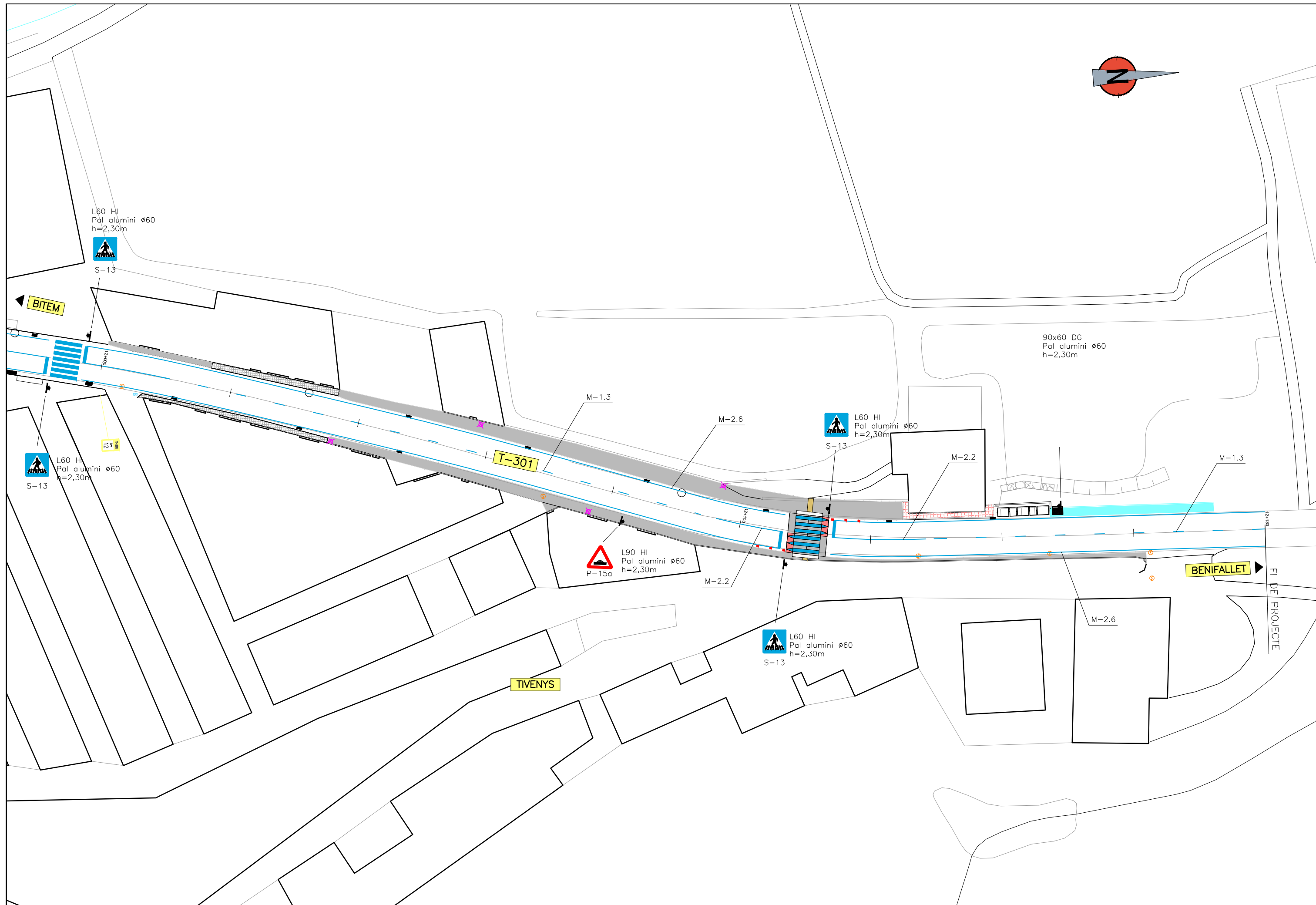


SECCIÓ LONGITUDINAL GUIA





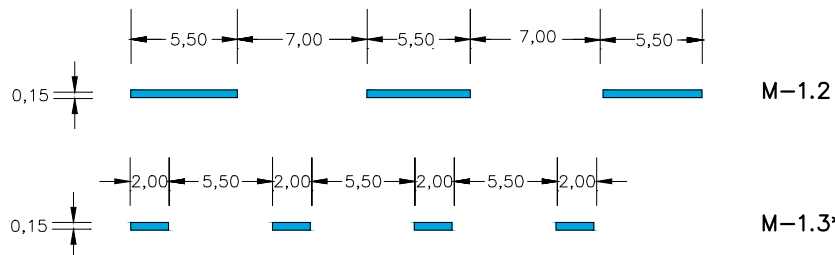




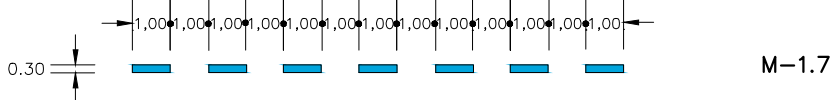
<p>DIPUTACIÓ DE TARRAGONA SERVEI D'ASSISTÈNCIA AL TERRITORI</p>	<p>CLAU P-09/2016</p>	<p>TÍTOL DEL PROJECTE MILLORA DEL DRENATGE A LA TRAVERSERA DE TIVENYS. CARRETERA T-301 DE TORTOSA A BENIFALLET</p>	<p>DATA SETEMBRE-2016</p>	<p>EL DIRECTOR DEL S.A.T. L'ENGINYER DE CAMINS, CANALS I PORTS JAUME VIDAL GONZÁLEZ</p>	<p>EL CAP DE SECCIÓ DE PROJECTES I OBRES L'ENGINYER TÈCNIC D'OBRES PÚBLIQUES. CARLOS LOZANO SÁNCHEZ</p>	<p>L'ENGINYER TÈCNIC D'OBRES PÚBLIQUES MARTÍ SORIANO LÓPEZ</p>	<p>ESCALES A3 = 1/500</p>	<p>TÍTOL DEL PLÀNOL PLANTA SENYALITZACIÓ</p>	<p>PLÀNOL NÚM. 14</p>	<p>FULL 2 DE 8</p>
---	---------------------------	--	-------------------------------	---	---	--	-------------------------------	--	---------------------------	------------------------

MARQUES LONGITUDINALS DISCONTINUES

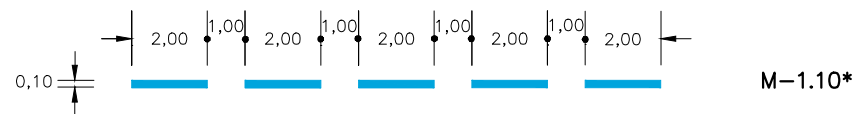
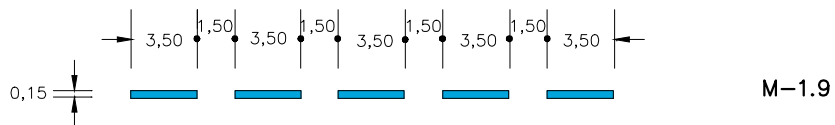
SEPARACIÓ DE CARRILS NORMALS



SEPARACIÓ DE CARRILS DE CANVI DE VELOCITAT

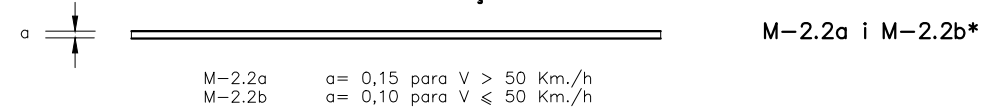


PREAVIS DE MARCA CONTINUA O DE PERILL

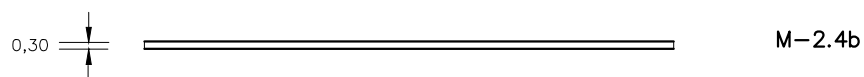


MARQUES LONGITUDINALS CONTINUES

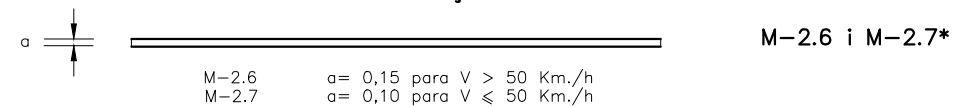
PROHIBICIÓ D'AVANÇAMENT



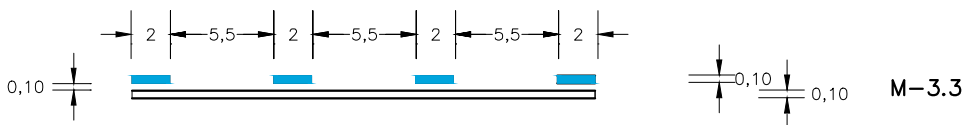
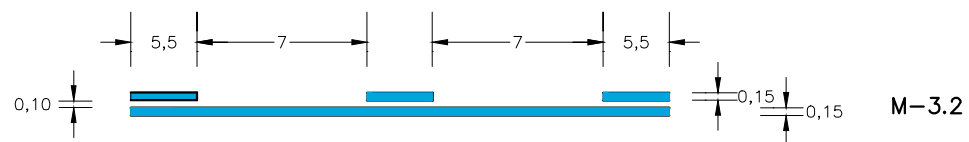
SEPARACIÓ DE CARRILS D'ENTRADA O SORTIDA



VORA DE CALÇADA

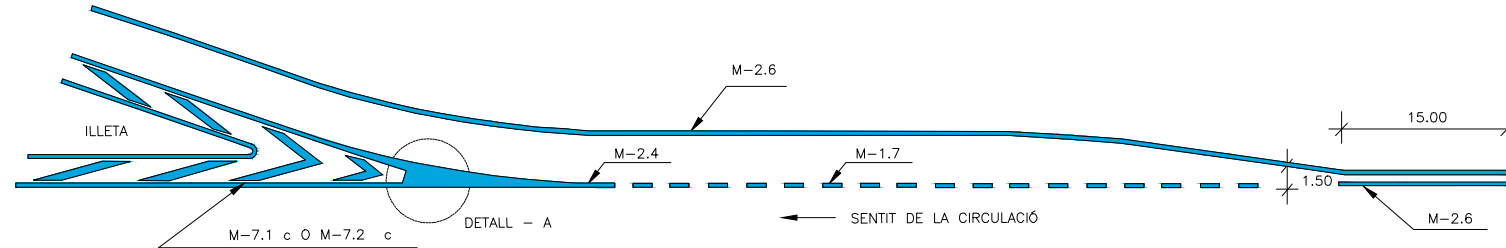


MARQUES VIALS LONGITUDINALS CONTINUES ADOSSADES A DISCONTINUES

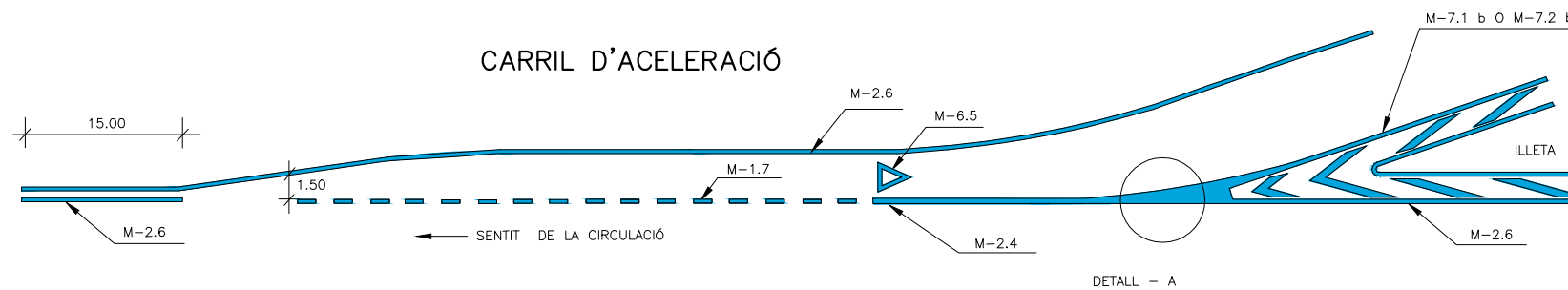


NOTA: EN EL EIX ES PINTARÀ LA LÍNIA CONTINUA

CARRIL D'ALENTIMENT

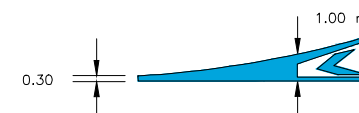


CARRIL D'ACELERACIÓ



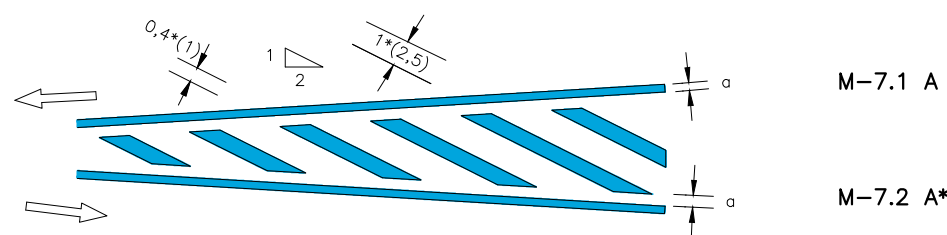
NOTA : LES MARQUES AMB * SON PER A VIES AMB V <= 50 Km/h

DETALL - A

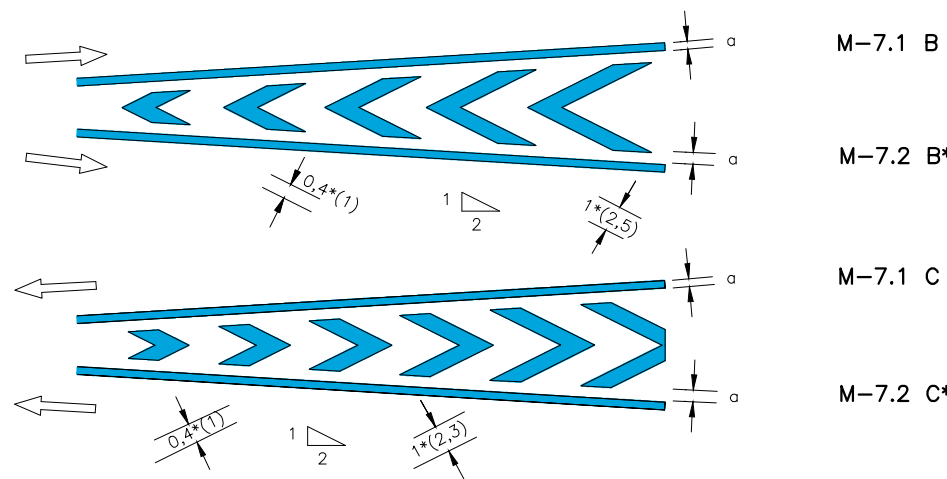


ZONES DE NO CIRCULACIÓ

1. CIRCULACIÓ EN DOBLE SENTIT



1. CIRCULACIÓ EN SENTIT ÚNIC

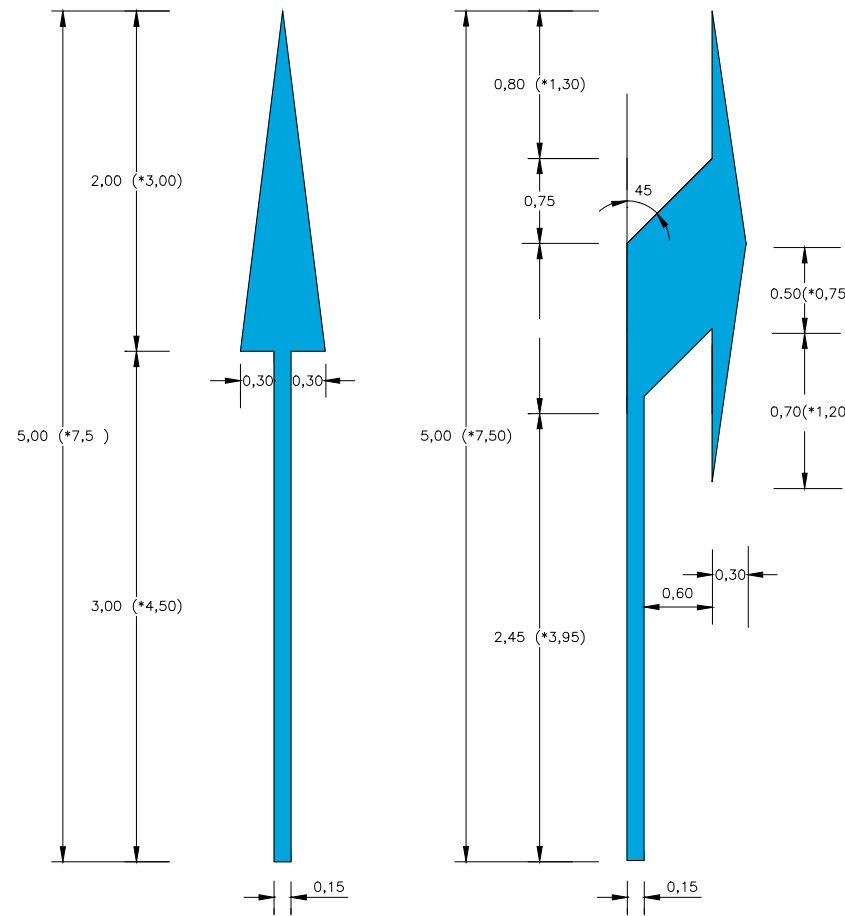


a = 0,15 si V > 50 Km./h
a = 0,10 si V <= 50 Km./h



FLETXES

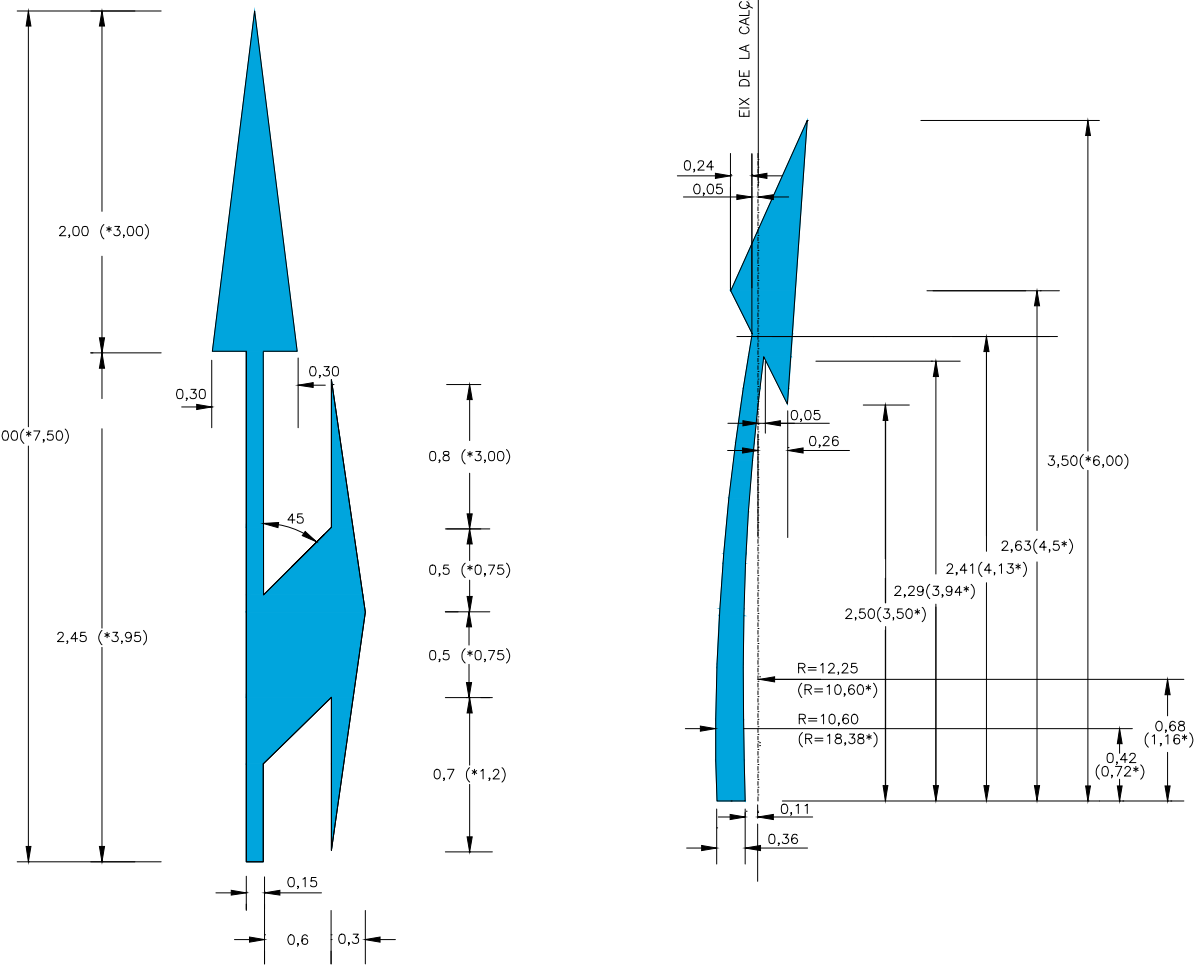
M-5.1 y M5.2



S = 1,20 m² (*1,80 m²)

S = 1,548 m² (*2,373 m²)

M-5.5 y M-5.6

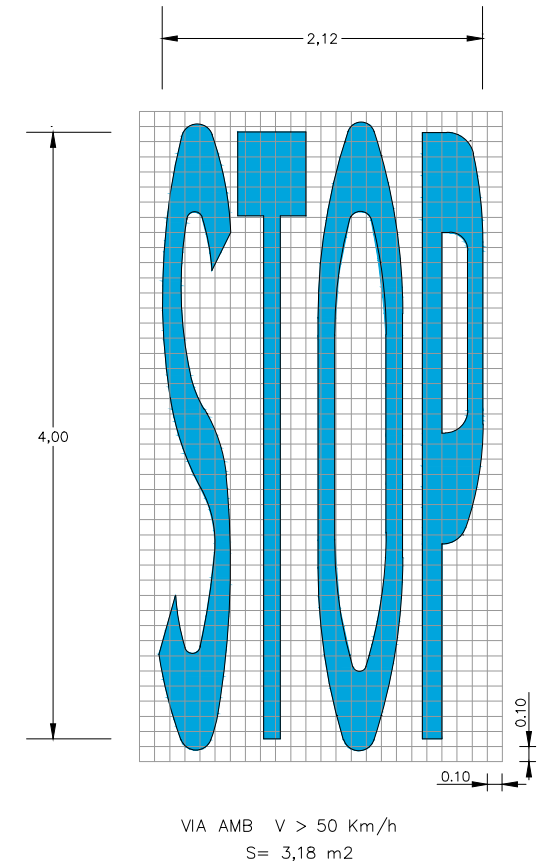


S = 2,22 m² (*3,30 m²)

S = 0,534 m² (*1,547 m²)

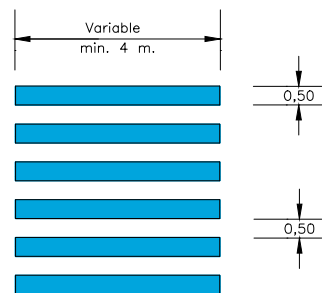
INSCRIPCIONS DE STOP

M-6.3



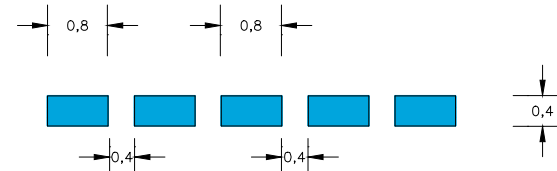
PAS DE VIANANTS

M-4.3



LÍNIA DE DONEU PAS

M-4.2



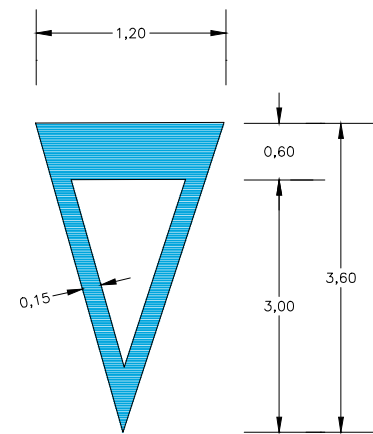
LÍNIA D'ATURADA

M-4.1



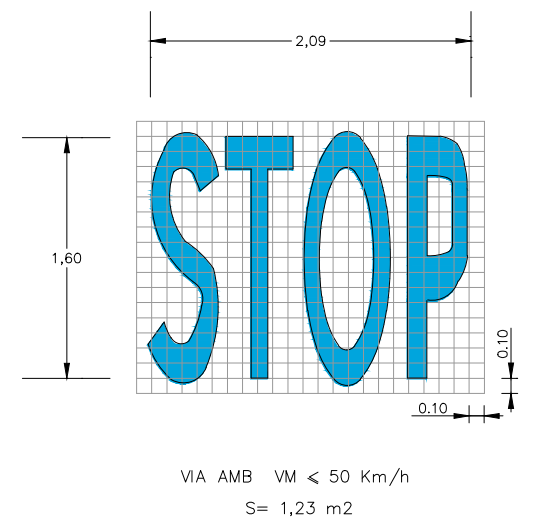
DONEU PAS

M-6.5



S = 1,434 m²

M-6.4

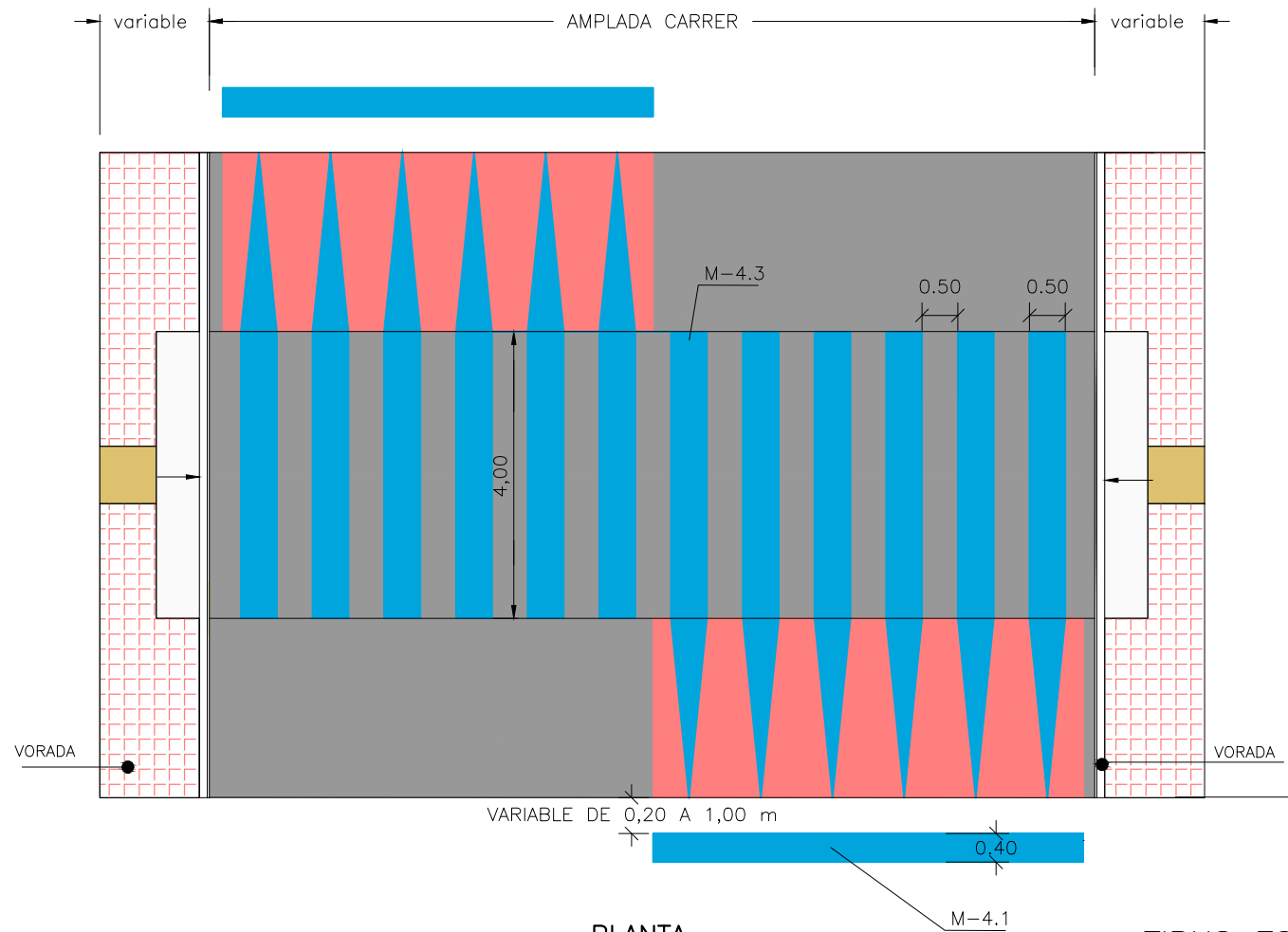


NOTA : LES COTES MARCADES AMB * SON PER A CARRETERES AMB V ≥ 50 Km./h.

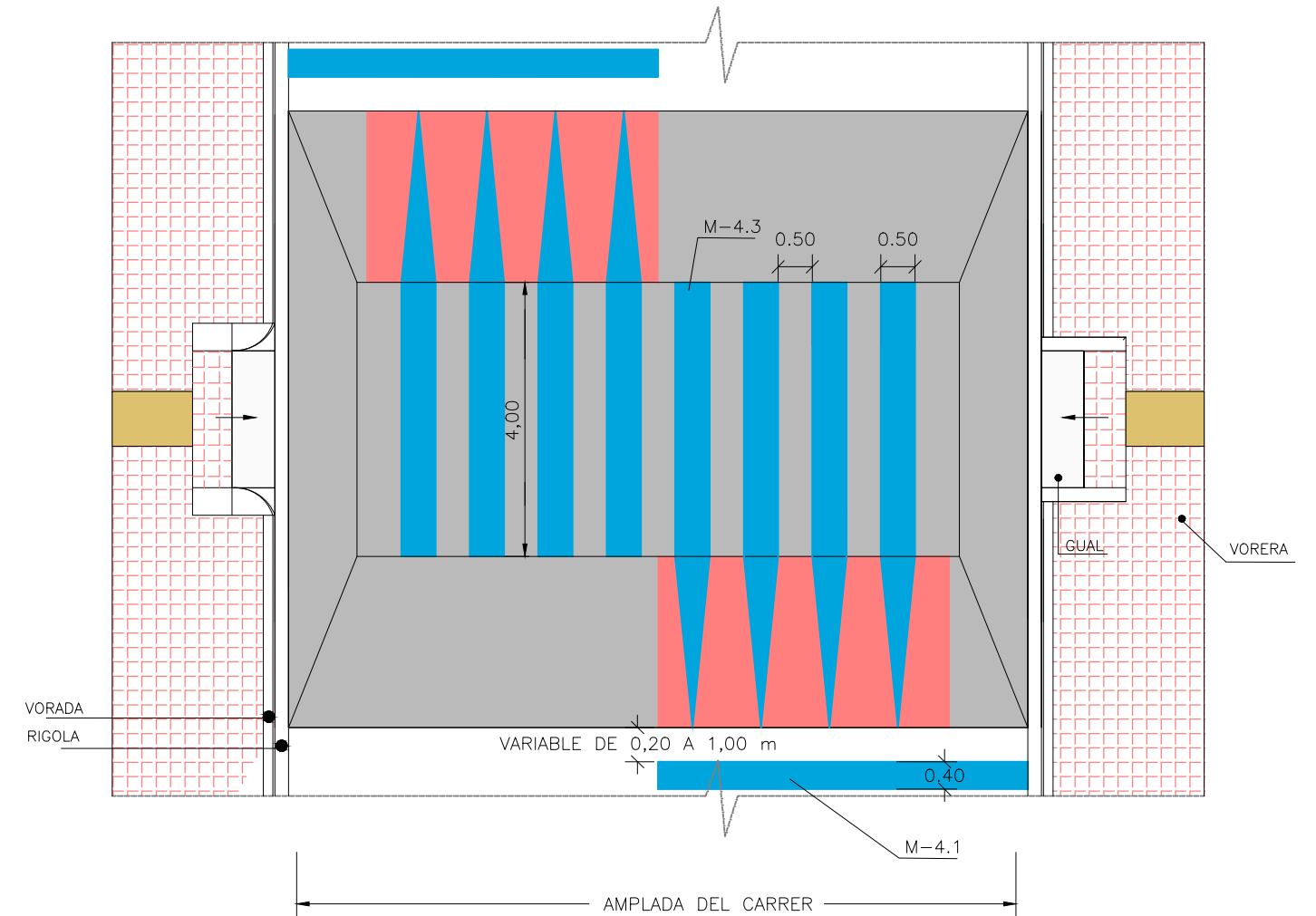


REDUCTORS DE VELOCITAT TIPUS PAS DE VIANANTS AMB RESALT

PLANTA
ESCALA 1/100

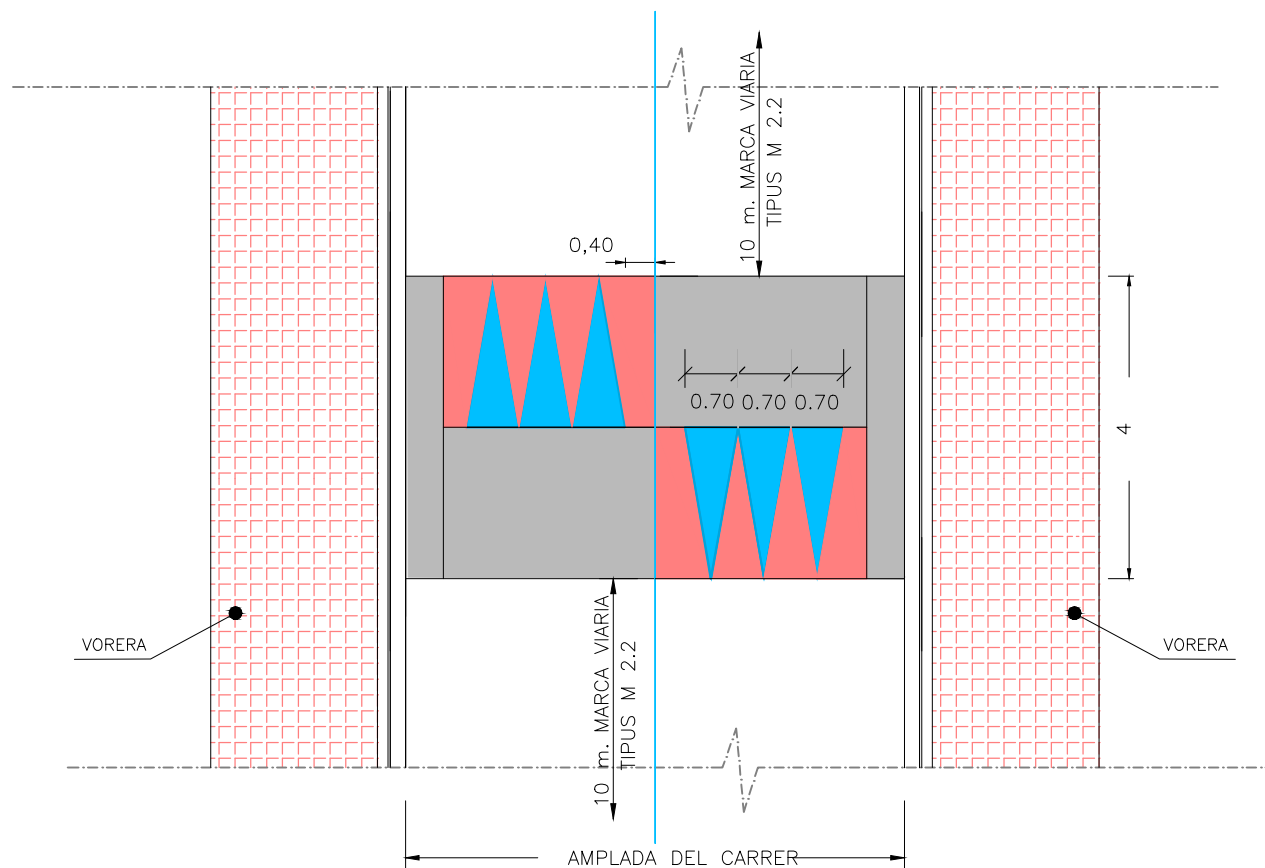


PLANTA
ESCALA 1/100

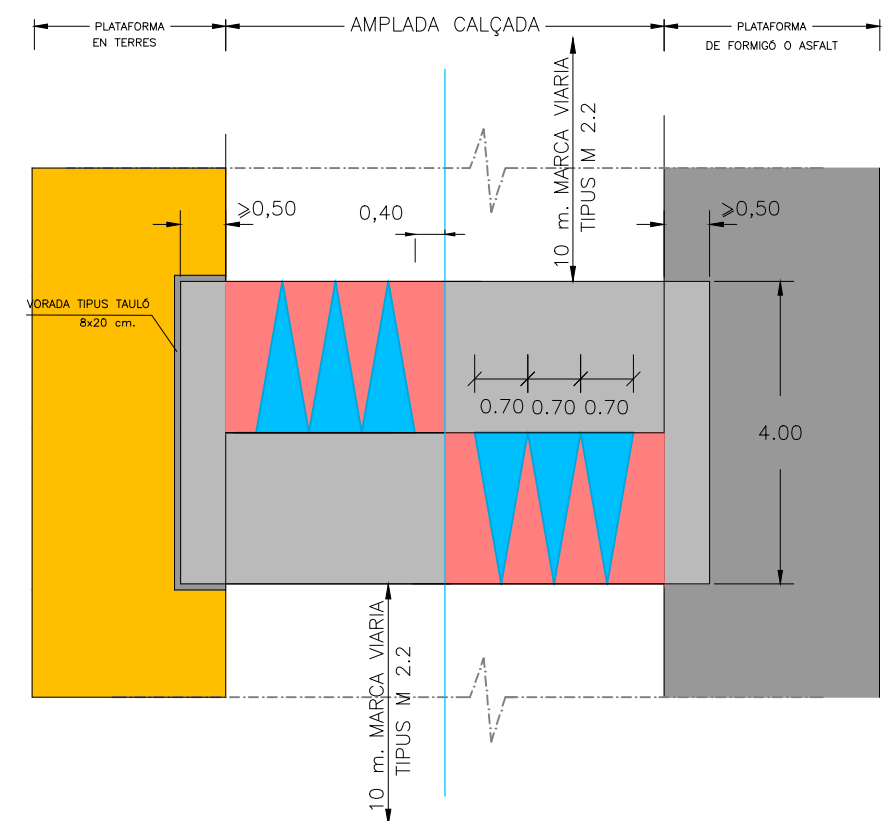


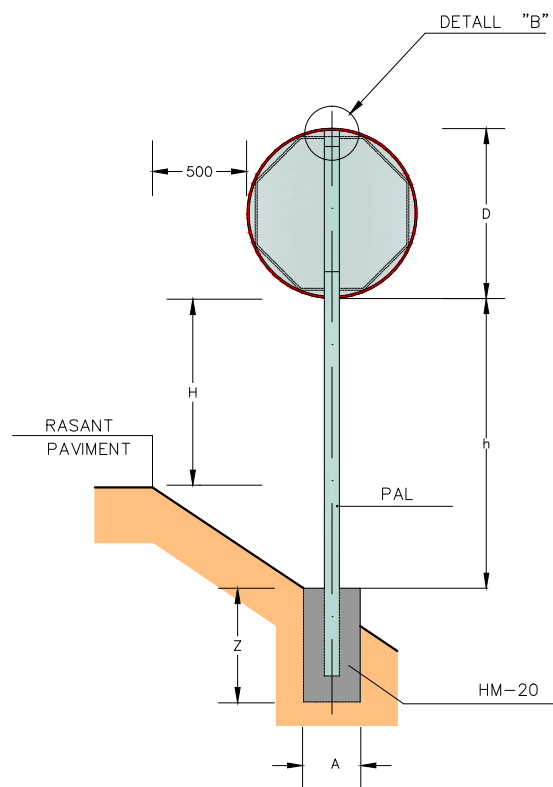
PLANTA
ESCALA 1/100

TIPUS ESQUENA D'ASE

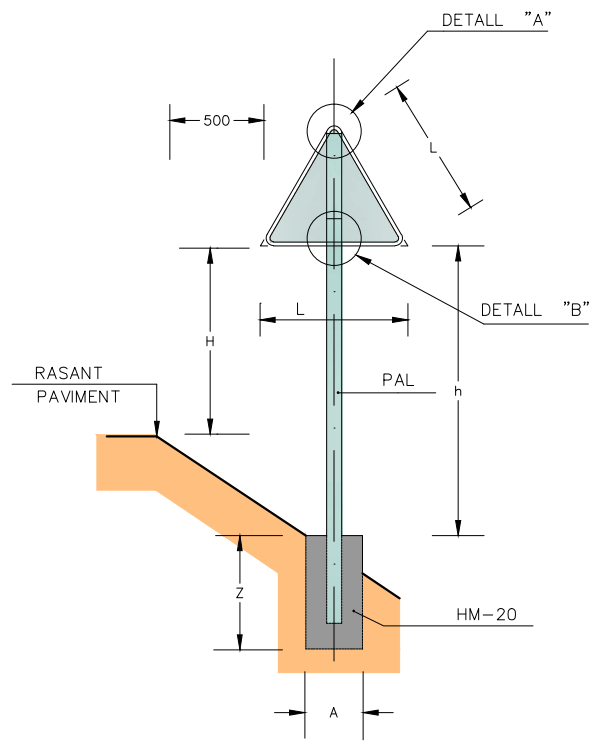


PLANTA
ESCALA 1/100

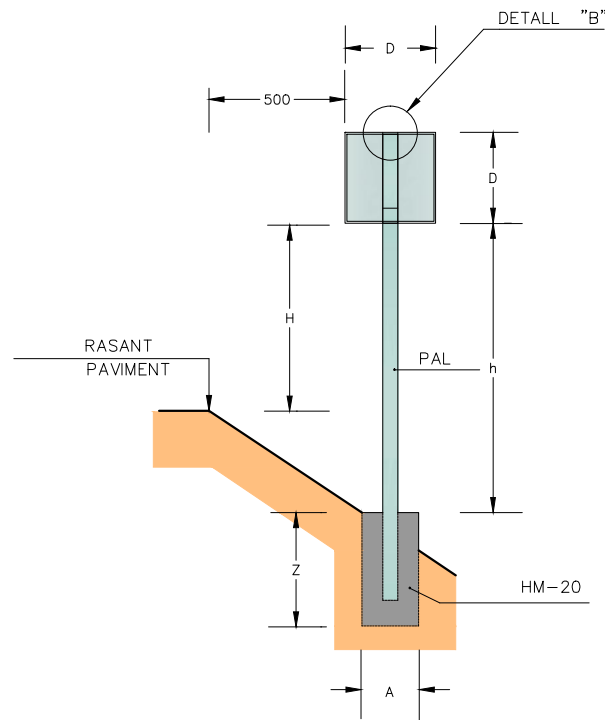




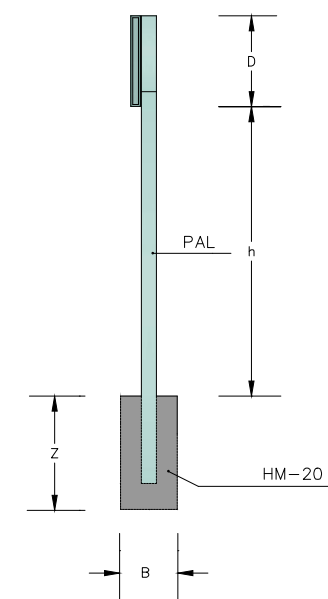
SENYAL CIRCULAR O OCTOGONAL
ESCALA = 1:20



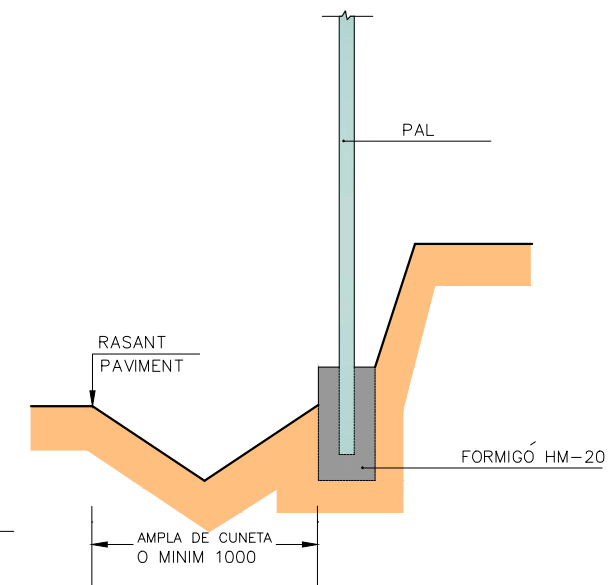
SENYAL TRIANGULAR
ESCALA = 1:20



SENYAL QUADRANGULAR
ESCALA = 1:20



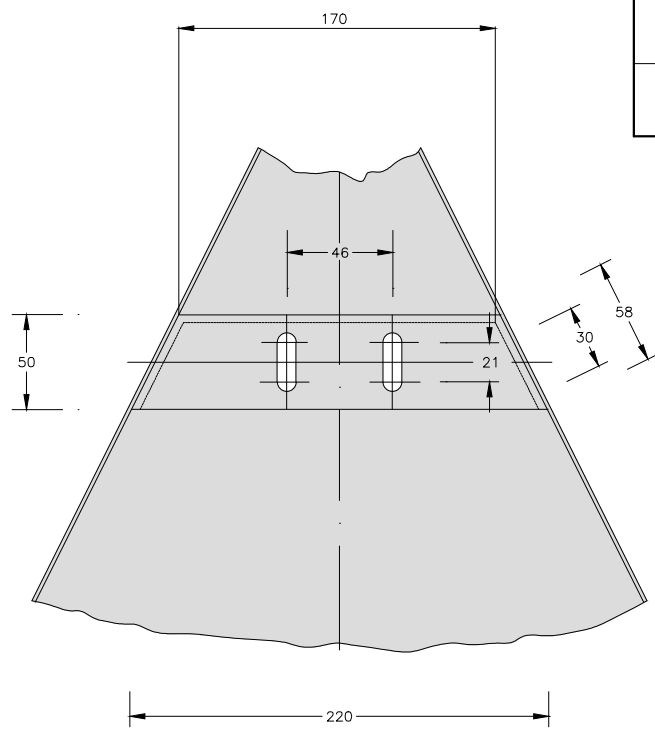
ALÇAT LATERAL
ESCALA = 1:20



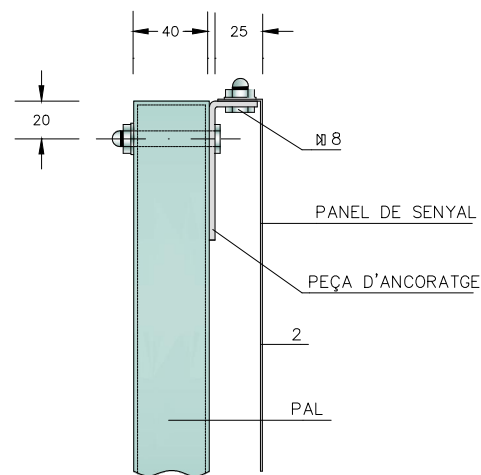
SENYAL EN DESMUNT
ESCALA = 1:20

		AMPLADA VIA ≥ 6,00	AMPLADA VIA < 6,00	AMB VORERA
L		1350	900	900
D		900	600	600
H		1800	1500	2300
PAL	h < 2100	80x40x2	80x40x2	∅60
	h > 2100	80x40x2 100x50x3*	80x40x2 100x50x3*	∅60 ∅76**
FONAMENT		A B Z	A B Z	A B Z
		650 400 700	500 400 600	500 400 600

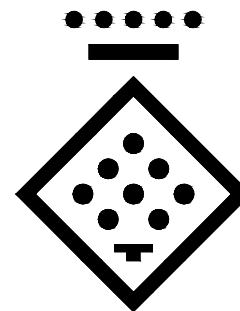
* NOMÉS EN CAS DE 2 SENYALS JUNTES I/O AMB DESNIVELLS IMPORTANTS
** GRUIX SUPORT A DEFINIR EN FUNCIO DEL VENT



DETALL "A"
ESCALA = 1:2



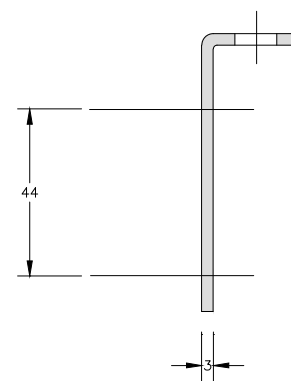
DETALL "B"
ESCALA = 1:2



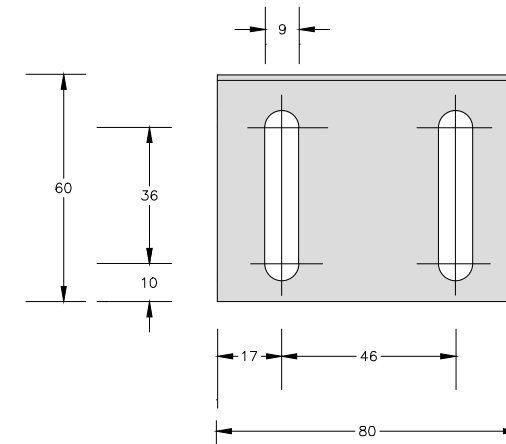
DIPUTACIÓ DE TARRAGONA
ESCALA = 1:1

DISTINTIU DE COLOR NEGRE QUE PORTARAN LES PLAQUES AL REVERS AMB LA DATA DE FABRICACIÓ I REFERÈNCIA DEL FABRICANT.

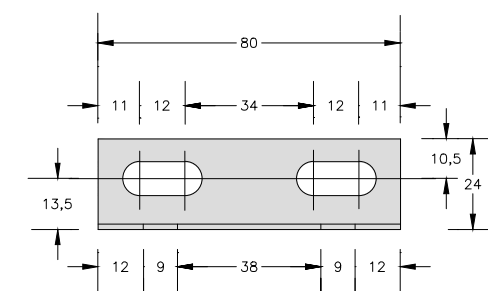
NOTES:
1-CADASCUNA DE LES DIMENSIONS SÓN DONADES EN MIL·LÍMETRES.
2-CADASCÓ DELS MATERIALS SÓN D'ACER GALVANITZAT, A NO SER QUE HI HAGI ALGUNA INDICACIÓ EN CONTRA.
3-L'ORLA DELS SENYALS SERAN EMBOTIDES.



PEÇA D'ANCORATGE-PERFIL
ESCALA = 1:1

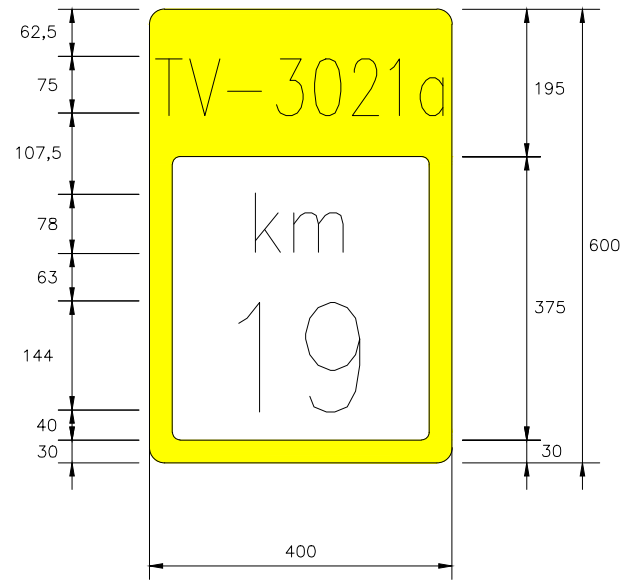


PEÇA D'ANCORATGE-PLANTA
ESCALA = 1:1

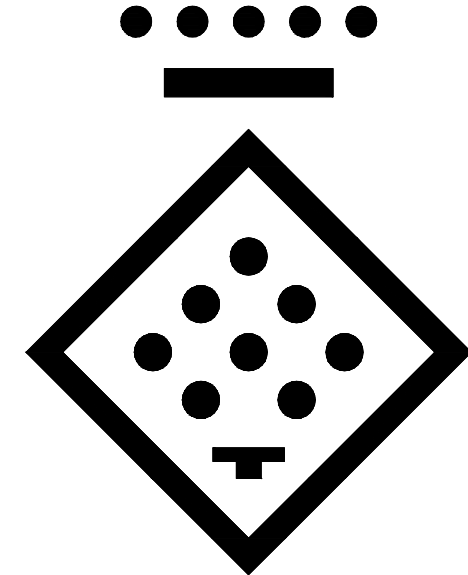
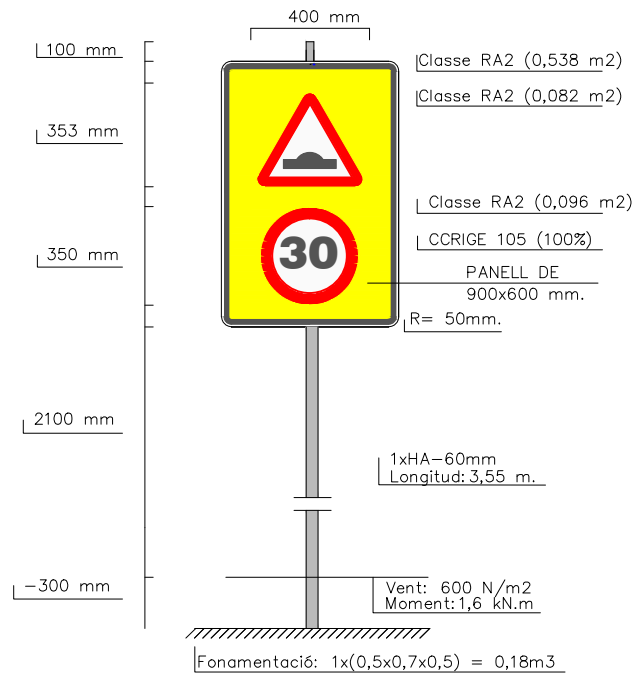


PEÇA D'ANCORATGE-ALÇAT
ESCALA = 1:1

FITA KILOMÈTRICA S-572
Dimensions 600x400 mm
Tipografia RIGE

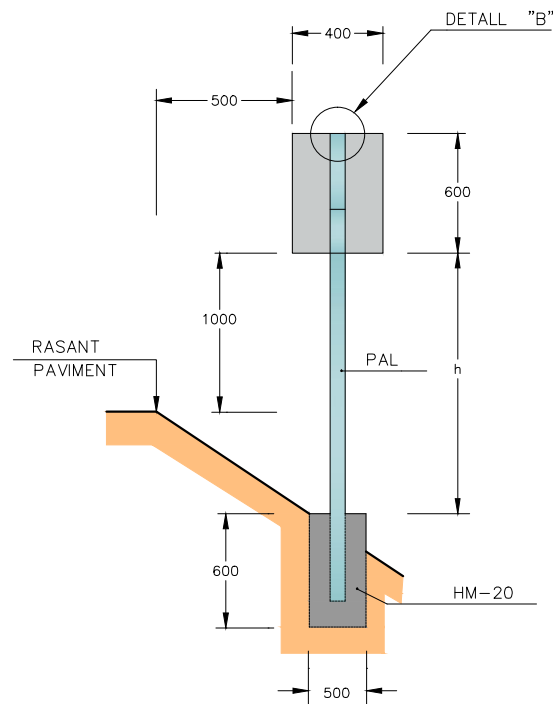


SENYAL EN ZONA DE VORERES
Panell de 900x600 mm

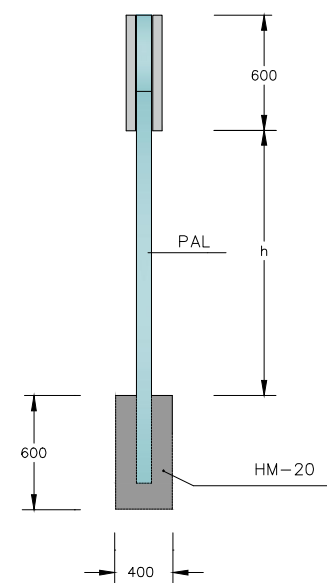


DIPUTACIÓ DE TARRAGONA
ESCALA = 1:1

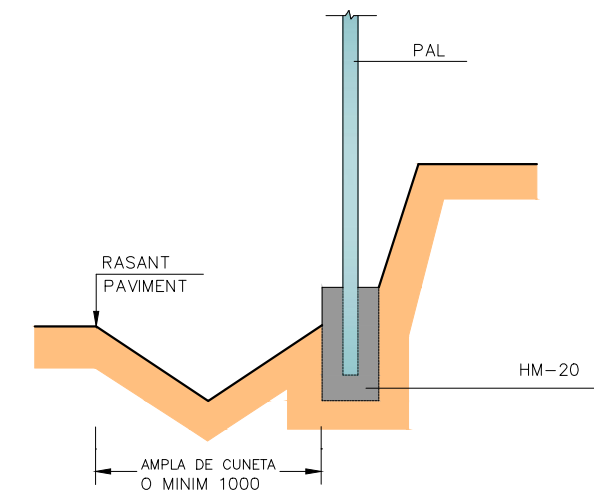
DISTINTIU DE COLOR NEGRE QUE PORTARAN LES PLAQUES AL REVERS AMB LA DATA DE FABRICACIÓ I REFERÈNCIA DEL FABRICANT.



SENYAL FITA QUILOMÈTRICA
ESCALA = 1:20



ALÇAT LATERAL
ESCALA = 1:20

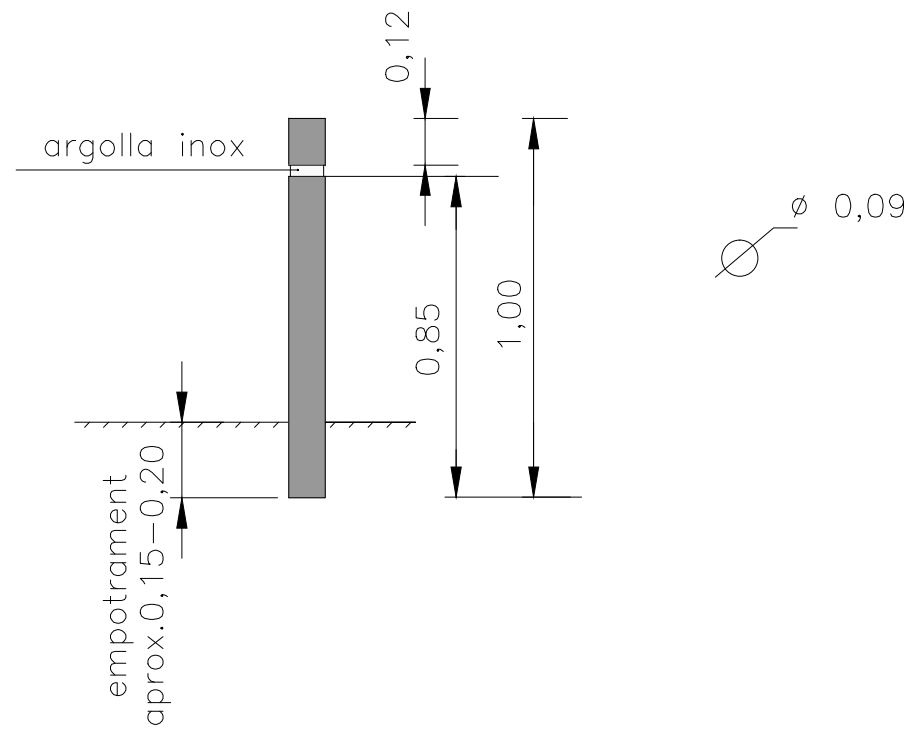


SENYAL EN DESMUNT
ESCALA = 1:20



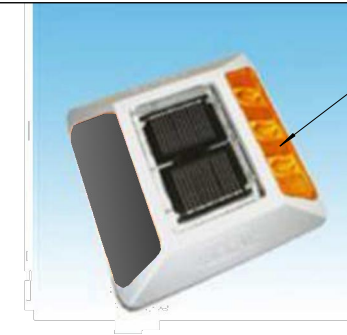
PILONA MODEL BARCELONA PER LIMITACIÓ DE VORERA

ESCALA : 1/20



BALISA LUMINOSA LED CARRETERES

LA-H4206 SOLAR



Punt lluminós en una sola direcció

CARACTERÍSTICAS MECANICAS

Construccion:	Aluminio
Tamaño:	132 X 123 X 75mm
Color exterior:	Gris
Grado de proteccion:	IP 67
Peso soportado:	5000Kg trafico rodado

CARACTERÍSTICAS ELECTRICAS Y OPTICAS

Alimentacion:	Panel solar monocristalino 2V/120mA
Bateria:	NI-CD recargable, 1200 mAh
Temperatura de trabajo:	>25°C @ 60°C
Vision optima a partir de:	300mts
Color del led:	Blanco, Azul, Rojo, Ambar, Verde
Luminosidad:	12000mcd
Opciones:	Alumbrado intermitente o fijo
Frecuencia del parpadeo:	180 veces por minuto
Numero de led:	3 (8mm) led por 1 cara, 6 led por 2 caras
Timepo de vida util:	5 años
Autonomia:	1 cara: 7 dias con intermitencia, bateria cargada 2 caras: 3-4 dias con intermitencia, bateria cargada
Mantenimiento:	Sin mantenimiento
Instalacion:	Se sugiere colocarlos en los margenes de la carretera, o en la linea de proteccion para proteger el panel solar
Aplicaciones:	Carreteras, parking, estacionamientos autonomos alejados